



## PREFEITURA DE SUZANO

Objeto					
<b>ELABORAÇÃO DO PLANO MUNICIPAL DE DRENAGEM E MANEJO DE ÁGUAS PLUVIAIS DE SUZANO/SP</b>					
Emitente			Contrato nº. 176/2018		
CONSÓRCIO IEME BRASIL - BASE			Resp. Técnico	CREA 0600319910-SP	
			HITOSHI ISHIHARA	ART	
				28027230181280547	
Documento			Código	Rev.	
BASE CARTOGRÁFICA – ÁREAS ESPECIAIS – ETAPA 1 – FASE 1			PT.16	0	
PT.16 - Relatório técnico do apoio terrestre fotogramétrico e aerotriangulação			Emissão	Folha	
			15/04/2019	1 de 78	
Documentos de Referência					
TERMO DE CONTRATO 176/2018 E ANEXOS					
EDITAL DE CONCORRÊNCIA Nº 001/2018 E ANEXOS					
TERMO DE REFERÊNCIA E ANEXOS					
Rev.	Resp. Téc./ Emitente	SMPUH - Aprovação	Rev.	Resp. Téc./ Emitente	SMPUH - Aprovação

## SUMÁRIO

<b>1</b>	<b>OBJETO .....</b>	<b>3</b>
<b>2</b>	<b>METODOLOGIA .....</b>	<b>4</b>
<b>2.1</b>	<b>Planejamento das atividades e Mobilização .....</b>	<b>4</b>
<b>2.1.1</b>	<b>Planejamento Geral.....</b>	<b>4</b>
<b>2.2</b>	<b>Base Cartográfica – áreas especiais (1,5 km<sup>2</sup>) .....</b>	<b>4</b>
<b>2.2.1</b>	<b>Apoio de campo fotogramétrico e aerotriangulação .....</b>	<b>4</b>
<b>2.2.1.2</b>	<b>Apoio de campo fotogramétrico.....</b>	<b>5</b>
<b>2.2.1.3</b>	<b>Aerotriangulação .....</b>	<b>5</b>
<b>3</b>	<b>PRODUTOS FINAIS .....</b>	<b>6</b>
<b>3.1</b>	<b>Base cartográfica – áreas especiais.....</b>	<b>6</b>
<b>4</b>	<b>ANEXOS .....</b>	<b>6</b>
<b>4.1</b>	<b>ANEXO 1 – MONOGRAFIAS DOS VÉRTICES GEODÉSICOS DO IBGE .....</b>	<b>7</b>
<b>4.2</b>	<b>ANEXO 2 – RELATÓRIO DE PROCESSAMENTO/AJUSTAMENTO DO APOIO SUPLEMENTAR .....</b>	<b>14</b>
<b>4.3</b>	<b>ANEXO 3 – LISTAGEM DE COORDENADAS DOS PONTOS DO APOIO SUPLEMENTAR (SIRGAS2000) .....</b>	<b>49</b>
<b>4.4</b>	<b>ANEXO 4 – RELATÓRIO DE AEROTRIANGULAÇÃO .....</b>	<b>52</b>

## 1 OBJETO

DE ACORDO COM O EDITAL Nº 001/2018 E TERMO DE CONTRATO Nº 176/2018, FIRMADO ENTRE A PREFEITURA MUNICIPAL DE SUZANO E O CONSÓRCIO IEME BRASIL ENGENHARIA CONSULTIVA LTDA E BASE AEROFOTOGRAMETRIA E PROJETOS S.A., ESTE PROJETO CONSISTE EM: “SERVIÇOS TÉCNICOS PROFISSIONAIS NA ÁREA DE ENGENHARIA, CONSISTINDO: NA ATUALIZAÇÃO DA BASE CARTOGRÁFICA DO MUNICÍPIO; MAPEAMENTO DAS ÁREAS DE RISCO DE SOLAPAMENTO E ESCORREGAMENTO OCUPADAS E; PARA A ELABORAÇÃO DE ESTUDOS E PROJETOS, REFERENTES AOS SISTEMAS DE MACRODRENAGEM E MICRODRENAGEM, EM ÁREAS URBANAS E ÁREAS RURAIS, INSERIDOS NOS LIMITES DO CONJUNTO DE BACIAS HIDROGRÁFICAS CONSIDERADAS E NECESSÁRIAS PARA ELABORAÇÃO DO PMDMAP/ SUZANO.”

ESTE PROJETO SERÁ COMPOSTO POR 6 ETAPAS:

ETAPA	DISCRIMINAÇÃO
ETAPA 1	BASES E SUBSÍDIOS PARA O DESENVOLVIMENTO DO PMDMAP/SUZANO
FASE 1.1	ATUALIZAÇÃO DA BASE CARTOGRÁFICA DO MUNICÍPIO
FASE 1.2	LEVANTAMENTO DE ÁREAS DE RISCO GEOLÓGICO E DE INUNDAÇÃO
ETAPA 2	DIAGNÓSTICOS E PROGNÓSTICOS DOS SISTEMAS DE MACRODRENAGEM E MICRODRENAGEM
FASE 2.1	PLANO DE TRABALHO PARA DESENVOLVIMENTO DO PMDMAP/ SUZANO
FASE 2.2	DIAGNÓSTICO DO PMDMAP/SUZANO
FASE 2.3	PROGNÓSTICOS DOS SISTEMAS DE DRENAGEM
ETAPA 3	PROPOSIÇÕES DE MEDIDAS ESTRUTURAIS E NÃO ESTRUTURAIS DE MACRODRENAGEM E MICRODRENAGEM
FASE 3.1	PROPOSIÇÕES DE MEDIDAS ESTRUTURAIS DE MACRODRENAGEM E MICRODRENAGEM
FASE 3.2	PROPOSIÇÕES DE MEDIDAS ESTRUTURAIS DE MACRODRENAGEM E MICRODRENAGEM
ETAPA 4	PROGRAMA DE IMPLANTAÇÃO DO PMDMAP/SUZANO
ETAPA 5	DIVULGAÇÃO DO PLANO E DISCUSSÃO COM A COMUNIDADE
FASE 5.1	PRODUÇÃO DE MATERIAL GRÁFICO DE DIVULGAÇÃO
FASE 5.2	REALIZAÇÃO DE SEMINÁRIOS E REUNIÕES DE DIVULGAÇÃO DO PMDMAP/ SUZANO
FASE 5.3	ELABORAÇÃO DO MANUAL DE MANEJO DE ÁGUAS PLUVIAIS DO MUNICÍPIO DE SUZANO
ETAPA 6	ELABORAÇÃO DE PROJETOS EXECUTIVOS DE INTERVENÇÕES IDENTIFICADAS COMO PRIORITÁRIAS

Relativamente as etapas acima, cumpre a Consorciada Base Aerofotogrametria e Projetos S/A, a execução da Fase 1.1 da Etapa 1 que é composta dos seguintes itens:

- Planejamento das atividades e mobilização;
- Apoio de campo básico – Rede de vértices;
- Base cartográfica – área do município:
  - Cobertura Aerofotogramétrica Digital RGB – GSD de 30 cm;
  - Apoio de campo fotogramétrico e aerotriangulação;
  - Restituição planimétrica na escala de 1:5.000;
  - Reambulação e edição da restituição na escala de 1:5.000;
  - Geração de MDS, MDT e curvas de nível de 5 metros; e,
  - Geração de ortofotos na escala de 1:5.000.
- Base cartográfica – áreas especiais (1,5 km<sup>2</sup>):
  - Cobertura Aerofotogramétrica Digital RGB – GSD de 6 cm;
  - Apoio de campo fotogramétrico e aerotriangulação;
  - Levantamento planialtimétrico cadastral na escala de 1:500;
  - Reambulação e edição da restituição na escala de 1:500; e,
  - Geração de ortofotos na escala de 1:500.

## **2 METODOLOGIA**

### **2.1 Planejamento das atividades e Mobilização**

#### **2.1.1 Planejamento Geral**

Nesta atividade do projeto está sendo analisado, em conjunto com a prefeitura de Suzano/SP, o apoio logístico necessário para a execução dos trabalhos, bem como a estruturação de execução do projeto nos setores de coordenação de cada atividade técnica e providências junto ao órgão regulador das atividades de aerolevanteamento.

### **2.2 Base Cartográfica – áreas especiais (1,5 km<sup>2</sup>)**

#### **2.2.1 Apoio de campo fotogramétrico e aerotriangulação**

### 2.2.1.2 Apoio de campo fotogramétrico

O objetivo deste apoio é determinar coordenadas e altitudes de um conjunto de pontos do terreno, nítidos e identificáveis nas fotografias aéreas, necessários para execução das operações fotogramétricas de aerotriangulação.

O apoio terrestre suplementar ou apoio foto foi baseado nos vértices geodésicos da RBMC/IBGE (Rede Brasileira de Monitoramento Contínuo/Instituto Brasileiro de Geografia e Estatística) POLI (São Paulo/SP) e SJSP (São José dos Campos/SP). As monografias destes vértices encontram-se no Anexo 1.

O rastreamento dos pontos teve as seguintes considerações:

- No mínimo, dois vértices geodésicos de origem para o transporte de coordenadas;
- Uso de equipamentos GPS de dupla frequência (L1/L2);
- Método diferencial estático;
- Número de satélites > 5;
- PDOP  $\leq 6$ ; e,
- Precisão posicional com erro inferior a 6 cm.

As altitudes ortométricas dos pontos foram determinadas a partir do software MAPGEO2015 do IBGE.

Os cálculos das coordenadas do apoio suplementar foram referenciados ao sistema SIRGAS2000, projeção UTM. Todo o processamento e ajustamento foram feitos no software *Topcon Tools*. O relatório de processamento/ajustamento do apoio suplementar encontra-se no Anexo 2.

Uma listagem contendo as coordenadas dos pontos com as suas respectivas altitudes ortométricas encontram-se no Anexo 3.

### 2.2.1.3 Aerotriangulação

A aerotriangulação, segundo o dicionário cartográfico, consiste no processo da extensão do controle horizontal ou vertical, por meio do qual as medições de

ângulo ou de distâncias em fotografias estereoscópicas têm relação com uma solução espacial, usando-se os princípios da perspectiva das fotografias aéreas.

O processo foi executado pelo método de triangulação por blocos de feixes (*Bundle Block Adjustment*) utilizando os dados coletados pelo sistema GNSS/INS e pontos de apoio de campo fotogramétrico. O ajustamento foi realizado pelo Método dos Mínimos Quadrados (MMQ).

Todo o processo foi executado em estações digitais estereofotogramétricas, por meio do uso do software *DIGI3D*, da *DIGI21*.

Em cada modelo foram previstos pontos de ligação em quantidade suficiente para garantir a rigidez do bloco, os quais foram transferidos tanto para as fotos da mesma faixa como para as fotos das faixas vizinhas.

A distribuição de pontos fotogramétricos foram, no mínimo, de 3 pontos fotogramétricos por região de Gruber.

Nas sobreposições entre imagens (modelos) foram medidos, no mínimo, 3 pontos fotogramétricos por região de Gruber.

Nas sobreposições entre faixas foram medidos, no mínimo, 2 pontos de ligação por região de Gruber.

Os relatórios de aerotriangulação contendo as precisões encontradas, coordenadas de todos os pontos do apoio, resíduos e parâmetros de orientação exterior encontra-se no Anexo 4.

### **3 PRODUTOS FINAIS**

#### **3.1 Base cartográfica – áreas especiais**

- Produto 16: Relatório técnico do apoio terrestre fotogramétrico e aerotriangulação, em meio digital, formato PDF.

### **4 ANEXOS**

#### 4.1 ANEXO 1 – MONOGRAFIAS DOS VÉRTICES GEODÉSICOS DO IBGE



**RBMC - Rede Brasileira de Monitoramento Contínuo dos Sistemas GNSS**

**Relatório de Informação de Estação**

**POLI - São Paulo**

**0. Formulário**

Preparado por: Centro de Controle Eng. Kátia Duarte Pereira - RBMC  
 Data: 01/01/2007  
 Atualização: 11/12/2012 - Troca de equipamento

**1. Identificação da estação GPS**

Nome da Estação: ESCOLA POLITÉCNICA DA USP  
 Ident. da Estação: POLI  
 Inscrição no Monumento: Não há inscrição  
 Código Internacional: [93800](#)  
 Informações Adicionais: -

**2. Informação sobre a localização**

Cidade: São Paulo  
 Estado: São Paulo  
 Informações Adicionais: Torre metálica medindo aproximadamente 14,0 m de altura, tendo em seu topo pino de centragem forçada. Ao lado do Prédio da AEP (Associação dos Engenheiros Politécnicos) e do Prédio Administrativo da Escola Politécnica da USP, denominado "Governador Mário Covas", Av. Prof. Almeida Prado, Travessa 2, Cidade Universitária - São Paulo - SP.

**3. Coordenadas oficiais**

3.1. SIRGAS2000 (Época 2000.4)

Coordenadas Geodésicas			
Latitude:	- 23° 33' 20,3323"	Sigma:	0,001 m
Longitude:	- 46° 43' 49,1232"	Sigma:	0,001 m
Alt. Elip.:	730,62 m	Sigma:	0,004 m
Alt. Orto.:	733,63 m	Fonte:	GPS/MAPGEO2010
Coordenadas Cartesianas			
X:	4.010.099,503 m	Sigma:	0,003 m
Y:	-4.259.927,302 m	Sigma:	0,003 m
Z:	-2.533.538,799 m	Sigma:	0,002 m
Coordenadas Planas (UTM)			
UTM (N):	7.393.902,042 m		
UTM (E):	323.390,708 m		
MC:			-45

**4. Informações do equipamento GNSS**

4.1. Receptor

- 4.1.1 Tipo do Receptor - TRIMBLE NETR8
- Número de Série - 4923K35525
- Versão do Firmware - 4.41 (Principal)
- Data de Instalação - 11/12/2012 às 16:14
  
- 4.1.2 Tipo do Receptor - LEICA GRX1200 PRO
- Número de Série - 450239
- Versão do Firmware - 4.1 (Principal)
- Data de Instalação - 12/12/2006 às 00:00
- Data de Remoção - 11/12/2012 às 12:00



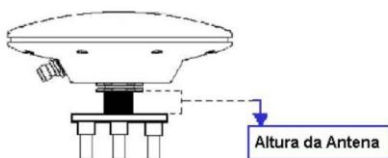


**RBMC - Rede Brasileira de Monitoramento Contínuo dos Sistemas GNSS**  
**Relatório de Informação de Estação**  
**POLI - São Paulo**

**4.2. Antena**

- 4.2.1 Tipo de Antena - GNSS CHOKE RING (TRM59800.00)  
 Número de Série - 4951353661  
 Altura da Antena (m) - 0,0500 (distância vertical do topo da torre à base da antena)  
 Data de Instalação - 11/12/2012 às 16:14
- 4.2.2 Tipo de Antena - LEIAX1202 (LEIAX1202)  
 Número de Série - 4350003  
 Altura da Antena (m) - 0,0500 (distância vertical do topo da torre à base da antena)  
 Data de Instalação - 12/12/2006 às 00:00  
 Data de Remoção - 11/12/2012 às 12:00

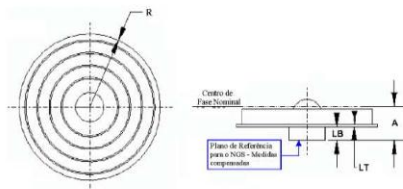
**4.3. Esquema da Altura da Antena**



**4.4. Esquema da Antena**

4.4.1. Esquema da Antena: GNSS CHOKE RING (TRM59800.00)

Diagrama do plano de referência da antena Trimble GNSS CHOKE RING  
 Identificação IGS: TRM 59800.00



Identificação	Dimensão (m)	Distância
A	0,1100	Distância do plano de referência da antena ao centro de fase nominal da frequência L1
LB	0,0350	Distância do plano de referência da antena ao plano de referência Choke Ring
LT	0,0031	Espessura da antena
R	0,1905	Distância do centro radial da antena a extremidade exterior do prato.

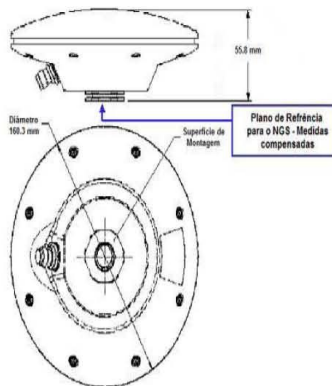
Observação:

- O centro de fase nominal é o plano de referência utilizado para corrigir a fase nas tabelas Trimble.
- O fabricante informa que valor do centro de fase nominal não está relacionado com os valores de calibração relativa da antena estimado pelo NGS.
- O NGS possui um projeto com o objetivo de fornecer um procedimento padrão e consistente na determinação dos valores do centro de fase e da variação do centro de fase (pvc).
- Calibrações de outras fontes não devem ser misturadas com os resultados do NGS.



**RBMC - Rede Brasileira de Monitoramento Contínuo dos Sistemas GNSS**  
**Relatório de Informação de Estação**  
**POLI - São Paulo**

4.4.2. Esquema da Antena: LEIAX1202 (LEIAX1202)



Observação:

1. O NGS possui um projeto com o objetivo de fornecer um procedimento padrão e consistente na determinação dos valores do centro de fase e da variação do centro de fase (pvc).
2. As calibrações originárias de outras fontes não devem ser misturadas com os resultados do NGS.

## 5. Informações Complementares

5.1. Para informações técnicas contatar:

Nome: IBGE/DGC/Coordenação de Geodésia  
Endereço: Av. Brasil, 15.671, CEP 21.241-051, Rio de Janeiro, RJ  
Telefone: (21) 2142-4935  
FAX: (21) 2142-4859  
Home Page: [www.ibge.gov.br](http://www.ibge.gov.br)  
Contato: [rbmc@ibge.gov.br](mailto:rbmc@ibge.gov.br)

5.2. Para informações sobre comercialização e aquisição de dados contatar:

Nome: Centro de Documentação e Disseminação de Informações - CDDI/IBGE  
Endereço: Rua General Canabarro, 706, CEP 20271-201, Rio de Janeiro, RJ  
Telefone: 0800-721-8181  
Contato: [ibge@ibge.gov.br](mailto:ibge@ibge.gov.br)

5.3. Instituições participantes

A RBMC conta com o apoio das seguintes instituições:

<http://www.ibge.gov.br/home/geociencias/geodesia/rbmc/parcerias.shtml>



**RBMC - Rede Brasileira de Monitoramento Contínuo dos Sistemas GNSS**  
**Relatório de Informação de Estação**  
**SJSP - São José dos Campos**

## 0. Formulário

Preparado por: Centro de Controle Eng. Kátia Duarte Pereira - RBMC  
 Data: 29/04/2013  
 Atualização: 09/05/2018 - Atualização de Firmware

## 1. Identificação da estação GPS

Nome da Estação: SÃO JOSÉ DOS CAMPOS  
 Ident. da Estação: SJSP  
 Código SAT: 91537  
 Código Internacional: 41601M002

## 2. Informação sobre a localização

Cidade: São José dos Campos  
 Estado: São Paulo

Informações Adicionais: Pilar de concreto com formato cilíndrico, medindo 1,16 m de altura e com 0,29 m de diâmetro, está assentado em uma base de 1,00 m x 1,00 m x 0,80 m. Possui no topo um dispositivo de centragem forçada padrão UFRJ. Foi colocado a 0,20 m do topo, uma chapa de metal padrão IBGE na parte sudeste do marco, foi estampado: SAT- 91537. Próximo a uma cerca, a SE da portaria 1 do Instituto Nacional de Pesquisas Espaciais - INPE, na cidade de São José dos Campos - SP.

## 3. Coordenadas oficiais

3.1. SIRGAS2000 (Época 2000.4)

Coordenadas Geodésicas			
Latitude:	- 23° 12' 25,67670"	Sigma:	0,002 m
Longitude:	- 45° 51' 42,25600"	Sigma:	0,003 m
Alt. Elip.:	605,088 m	Sigma:	0,016 m
Coordenadas Cartesianas			
X:	4.084.802,4337 m	Sigma:	0,010 m
Y:	-4.209.560,3974 m	Sigma:	0,011 m
Z:	-2.498.056,9590 m	Sigma:	0,006 m
Coordenadas Planas (UTM)			
UTM (N):	7.433.289,119 m		
UTM (E):	411.820,813 m		
MC:	-45		

## 4. Informações do equipamento GNSS

### 4.1. Receptor

- 4.1.1 Tipo do Receptor - SEPT SEPT POLARX5  
 Número de Série - 45001182  
 Versão do Firmware - 5.2.0 (Principal)  
 Atualização do Firmware - 09/05/2018 às 13:00 UTC
- 4.1.2 Tipo do Receptor - SEPT SEPT POLARX5  
 Número de Série - 45001182  
 Versão do Firmware - 5.1.2 (Principal)  
 Atualização do Firmware - 27/03/2018 às 00:18 UTC
- 4.1.3 Tipo do Receptor - SEPT SEPT POLARX5  
 Número de Série - 45001182  
 Versão do Firmware - 5.1.1 (Principal)  
 Data de Instalação - 10/03/2017 às 14:00 UTC



**RBMC - Rede Brasileira de Monitoramento Contínuo dos Sistemas GNSS**

**Relatório de Informação de Estação**

**SJSP - São José dos Campos**

4.1.4	Tipo do Receptor	- TRIMBLE NETR8
	Número de Série	- 4923K35601
	Versão do Firmware	- 4.87 (Principal)
	Data de Instalação	- 10/03/2015 às 11:15 UTC
	Data de Remoção	- 10/03/2017 às 13:14 UTC
4.1.5	Tipo do Receptor	- TRIMBLE NETR8
	Número de Série	- 4923K35622
	Versão do Firmware	- 4.87 (Principal)
	Data de Instalação	- 27/02/2015 às 13:45 UTC
	Data de Remoção	- 10/03/2015 às 11:00 UTC
4.1.6	Tipo do Receptor	- TRIMBLE NETR8
	Número de Série	- 4906K34470
	Versão do Firmware	- 4.70 (Principal)
	Data de Instalação	- 29/04/2013 às 00:00 UTC
	Data de Remoção	- 27/02/2015 às 13:35 UTC

**4.2. Antena**

4.2.1	Tipo de Antena	- SEPCHOKE_B3E6 (710071)
	URL imagem	- <a href="https://www.ngs.noaa.gov/ANTCAL/LoadFile?file=SEPCHOKE_B3E6_SPKE.003">https://www.ngs.noaa.gov/ANTCAL/LoadFile?file=SEPCHOKE_B3E6_SPKE.003</a>
	Número de Série	- 5036
	Altura da Antena (m)	- 0,1380 (distância vertical do topo do dispositivo de centragem forçada à base da antena.)
	Data de Instalação	- 10/03/2017 às 14:00 UTC
4.2.2	Tipo de Antena	- GNSS CHOKE RING (TRM59800.00)
	URL imagem	- <a href="http://www.ngs.noaa.gov/ANTCAL/LoadImage?name=TRM59800.00%2BNONE.gif">http://www.ngs.noaa.gov/ANTCAL/LoadImage?name=TRM59800.00%2BNONE.gif</a>
	Número de Série	- 4940353516
	Altura da Antena (m)	- 0,1365 (distância vertical do topo do marco à base da antena.)
	Data de Instalação	- 17/10/2014 às 14:01 UTC
	Data de Remoção	- 10/03/2017 às 13:14 UTC
4.2.3	Tipo de Antena	- GNSS CHOKE RING (TRM59800.00)
	URL imagem	- <a href="http://www.ngs.noaa.gov/ANTCAL/LoadImage?name=TRM59800.00%2BNONE.gif">http://www.ngs.noaa.gov/ANTCAL/LoadImage?name=TRM59800.00%2BNONE.gif</a>
	Número de Série	- 4940353504
	Altura da Antena (m)	- 0,1365 (distância vertical do topo do marco à base da antena.)
	Data de Instalação	- 29/04/2013 às 00:00 UTC
	Data de Remoção	- 17/10/2014 às 14:00 UTC

**5. Informações Complementares**

**5.1. Para informações técnicas contatar:**

Nome: IBGE/DGC/Coordenação de Geodésia  
 Endereço: Av. Brasil, 15.671, CEP 21.241-051, Rio de Janeiro, RJ  
 Telefone: (21) 2142-4935  
 FAX: (21) 2142-4859  
 Home Page: [www.ibge.gov.br](http://www.ibge.gov.br)  
 Contato: [rbmc@ibge.gov.br](mailto:rbmc@ibge.gov.br)



**RBMC - Rede Brasileira de Monitoramento Contínuo dos Sistemas GNSS**  
**Relatório de Informação de Estação**  
**SJSP - São José dos Campos**

---

5.2. Para informações sobre comercialização e aquisição de dados contatar:

Nome: Centro de Documentação e Disseminação de Informações - CDDI/IBGE  
Endereço: Rua General Canabarro, 706, CEP 20271-201, Rio de Janeiro, RJ  
Telefone: 0800-721-8181  
Contato: [ibge@ibge.gov.br](mailto:ibge@ibge.gov.br)

5.3. Instituições participantes

A RBMC conta com o apoio das seguintes instituições:

<http://www.ibge.gov.br/home/geociencias/geodesia/rbmc/parcerias.shtml>

---

## **4.2 ANEXO 2 – RELATÓRIO DE PROCESSAMENTO/AJUSTAMENTO DO APOIO SUPLEMENTAR**

**Relatório do Projeto:**

**Project name:** B\_1278APSUP P.M. DE SUZANO-SP BLOCO 01 E 02.ttp

**Project folder:** C:\Program Files (x86)\Topcon\TopconTools\JOB

**Creation time:** 19/03/2019 13:07:41

**Created by:** APOIO TERRESTRE

**Comment:** APOIO SUPLEMENTAR COM ORIGEM RBMC.

**Linear unit:** Meters

**Angular unit:** DMS

**Projection:** UTMSouth-Zone\_23 : 48W to 42W

**Datum:** SIRGAS2000

**Time Zone:** E. South America Standard Time

**Vértices / Injunções**

Nome	Latitude	Longitude	Malha Norte (m)	Malha Este (m)	Alt Elip (m)	Controle	Desv Padrão n (m)	Desv Padrão e (m)	Desv Padrão u (m)
POLI	23°33'20.33228"S	46°43'49.12319"W	7393902,043	323390,708	730,622	Ambos	0,000	0,000	0,000
SJSP	23°12'25.67670"S	45°51'42.25600"W	7433289,119	411820,813	605,088	Ambos	0,000	0,000	0,000

**Pontos Ajustados**

Nome	Latitude	Longitude	Malha Norte (m)	Malha Este (m)	Alt Elip (m)	Desv Padrão n (m)	Desv Padrão e (m)	Desv Padrão u (m)	Controle
HV001	23°28'47.52515"S	46°17'39.79647"W	7402762,393	367814,967	756,258	0,037	0,071	0,062	Nenhum
HV002	23°29'01.54641"S	46°17'51.57981"W	7402328,124	367484,561	779,234	0,024	0,025	0,042	Nenhum
HV003	23°29'09.70534"S	46°17'26.05521"W	7402083,697	368210,937	797,408	0,010	0,010	0,029	Nenhum

HV004	23°29'22.97524"S	46°16'52.94197"W	7401683,957	369153,967	757,281	0,012	0,012	0,037	Nenhum
HV005	23°29'36.47764"S	46°17'04.74820"W	7401265,672	368822,757	775,926	0,012	0,012	0,037	Nenhum
HV006	23°29'39.75632"S	46°16'31.10762"W	7401173,329	369777,948	765,946	0,015	0,011	0,028	Nenhum
HV007	23°29'53.11668"S	46°16'45.98395"W	7400758,652	369359,607	813,062	0,016	0,012	0,031	Nenhum
HV008	23°29'54.07723"S	46°16'16.30275"W	7400736,581	370201,817	830,780	0,015	0,011	0,029	Nenhum
HV009	23°30'06.80843"S	46°16'26.64528"W	7400342,408	369911,911	794,477	0,019	0,076	0,051	Nenhum
HV010	23°28'44.42195"S	46°19'10.41804"W	7402834,468	365243,108	749,954	0,010	0,012	0,027	Nenhum
HV011	23°29'18.93723"S	46°18'28.70201"W	7401783,685	366436,283	766,799	0,015	0,017	0,033	Nenhum
HV012	23°29'32.72486"S	46°18'36.86723"W	7401357,504	366208,513	735,509	0,014	0,017	0,032	Nenhum
HV013	23°29'54.32320"S	46°17'43.54540"W	7400706,911	367727,126	742,796	0,031	0,064	0,064	Nenhum
HV014	23°30'07.54992"S	46°17'57.42048"W	7400296,539	367337,218	748,276	0,031	0,064	0,065	Nenhum
HV015	23°30'34.33753"S	46°17'23.04278"W	7399481,413	368319,763	786,102	0,013	0,014	0,034	Nenhum
HV016	23°30'47.34751"S	46°16'39.67942"W	7399092,258	369553,282	774,197	0,016	0,024	0,034	Nenhum
HV017	23°31'02.29926"S	46°16'48.23412"W	7398630,222	369314,743	750,254	0,016	0,024	0,034	Nenhum
HV018	23°29'07.75255"S	46°19'34.66051"W	7402110,550	364561,949	731,597	0,010	0,012	0,027	Nenhum
HV019	23°29'21.46008"S	46°19'39.40604"W	7401687,698	364431,215	733,328	0,009	0,009	0,029	Nenhum
HV020	23°29'40.32227"S	46°19'22.77747"W	7401111,894	364908,286	730,523	0,009	0,009	0,029	Nenhum
HV021	23°29'44.33095"S	46°18'50.50023"W	7400996,999	365825,038	741,588	0,013	0,011	0,028	Nenhum
HV022	23°29'53.88069"S	46°19'04.89258"W	7400699,534	365419,461	731,886	0,017	0,018	0,036	Nenhum
HV023	23°30'21.11674"S	46°18'32.41897"W	7399870,246	366348,262	768,132	0,014	0,017	0,026	Nenhum
HV024	23°30'16.26570"S	46°18'08.33101"W	7400025,662	367030,163	772,815	0,014	0,015	0,036	Nenhum
HV025	23°30'41.90124"S	46°18'02.21465"W	7399238,753	367210,795	735,780	0,020	0,037	0,052	Nenhum
HV026	23°30'42.64662"S	46°17'35.76922"W	7399222,602	367961,091	781,246	0,009	0,008	0,026	Nenhum
HV027	23°31'10.74863"S	46°17'24.57298"W	7398361,117	368286,423	759,831	0,040	0,090	0,066	Nenhum
HV028	23°31'06.74778"S	46°17'03.35211"W	7398489,569	368887,186	738,136	0,030	0,084	0,047	Nenhum



HV029	23°29'26.33397"S	46°20'06.27905"W	7401530,727	363670,254	733,828	0,042	0,087	0,086	Nenhum
HV030	23°30'08.16616"S	46°19'11.03906"W	7400258,549	365249,142	730,248	0,017	0,017	0,034	Nenhum
HV031	23°30'11.22901"S	46°18'55.23249"W	7400168,456	365698,371	740,503	0,026	0,071	0,039	Nenhum
HV032	23°30'34.37795"S	46°18'42.17894"W	7399459,839	366075,145	731,454	0,014	0,016	0,025	Nenhum
HV033	23°31'10.37466"S	46°17'56.84462"W	7398364,364	367371,034	731,539	0,013	0,012	0,033	Nenhum
HV034	23°31'18.47236"S	46°17'35.78504"W	7398120,694	367970,568	735,421	0,014	0,013	0,033	Nenhum
PC01	23°28'59.72143"S	46°17'26.07054"W	7402390,770	368207,745	774,874	0,010	0,010	0,029	Nenhum
PC02	23°29'42.24572"S	46°16'49.92883"W	7401092,014	369244,725	775,661	0,016	0,012	0,031	Nenhum
PC03	23°29'57.28491"S	46°16'23.96025"W	7400635,999	369985,477	821,488	0,014	0,013	0,059	Nenhum
PC04	23°29'34.10470"S	46°18'59.17906"W	7401309,279	365575,962	732,152	0,013	0,011	0,029	Nenhum
PC05	23°30'14.41810"S	46°18'50.37266"W	7400071,629	365837,120	741,454	0,032	0,103	0,051	Nenhum
PC06	23°30'02.61805"S	46°18'06.36611"W	7400445,933	367082,094	754,012	0,013	0,015	0,036	Nenhum
PC07	23°30'41.28991"S	46°18'01.47994"W	7399257,745	367231,464	736,876	0,019	0,037	0,052	Nenhum
PC08	23°30'51.04979"S	46°17'25.81574"W	7398966,683	368245,730	797,282	0,009	0,008	0,026	Nenhum
PC08A	23°30'50.97687"S	46°17'25.89496"W	7398968,906	368243,463	797,322	0,009	0,007	0,026	Nenhum
POLI	23°33'20.33228"S	46°43'49.12319"W	7393902,043	323390,708	730,622	0,000	0,000	0,000	Ambos
SJSP	23°12'25.67670"S	45°51'42.25600"W	7433289,119	411820,813	605,088	0,000	0,000	0,000	Ambos

**Ajustamento**

**Adjustment type: Plano + Altura, Constraint**

**Confidence level: 95 %**

**Number of adjusted points: 45**

**Number of plane control points: 2**

**Number of used GPS vectors: 113**

**A posteriori plane or 3D UWE: 2.019905 , Bounds: ( 0.8828998 , 1.116919 )**

**Number of height control points: 2**

**A posteriori height UWE: 1.821269 , Bounds: ( 0.8345237 , 1.165128 )**

**Relatório das Observações GPS**

Nome	dX (m)	dY (m)	dZ (m)	Horz RMS (m)	Vert RMS (m)	Distancia (m)	Hora Início	Duração	PDOP	Sigma X (m)	Sigma Y (m)	SigmaZ (m)
HV001-POLI	-34624,933	-28194,819	-7686,258	0,048	0,038	45309,076	14/03/2019 07:25	00:36:30	1,464	0,044	0,035	0,026
HV001-SJSP	40077,884	22172,040	27795,610	0,068	0,073	53576,414	14/03/2019 07:25	00:36:30	1,508	0,070	0,061	0,037
HV002-POLI	-34278,985	-28072,724	-7281,396	0,036	0,033	44901,508	14/03/2019 08:11	00:31:40	1,441	0,028	0,036	0,018
HV002-SJSP	40423,942	22294,043	28200,394	0,022	0,032	54096,041	14/03/2019 08:11	00:31:40	1,608	0,025	0,023	0,019
HV003-PC01	69,992	-73,849	290,719	0,001	0,001	308,010	14/03/2019 08:56	00:30:50	1,522	0,001	0,001	0,001
HV003-POLI	-34745,074	-28633,570	-7043,918	0,014	0,030	45571,024	14/03/2019 08:56	00:32:55	1,466	0,019	0,023	0,015
HV003-SJSP	39957,925	21733,289	28437,885	0,014	0,034	53644,058	14/03/2019 08:56	00:32:55	1,557	0,023	0,025	0,015
HV004-HV005	-344,778	-124,210	-388,440	0,001	0,002	534,028	14/03/2019 09:46	00:31:25	1,953	0,001	0,001	0,001
HV004-POLI	-35286,357	-29427,326	-6685,442	0,078	0,085	46430,482	14/03/2019 09:39	00:38:30	1,805	0,084	0,077	0,020
HV004-SJSP	39416,544	20939,710	28796,373	0,011	0,034	53116,537	14/03/2019 09:39	00:38:30	1,814	0,021	0,025	0,015
HV005-POLI	-34941,572	-29302,984	-6297,022	0,053	0,041	46035,104	14/03/2019 09:46	00:32:40	1,843	0,046	0,045	0,021

HV005-SJSP	39761,318	21063,917	29184,805	0,014	0,035	53632,116	14/03/2019 09:46	00:32:40	1,865	0,024	0,025	0,016
HV006-HV008	223,265	374,374	-429,941	0,005	0,007	612,252	14/03/2019 11:31	00:31:20	1,526	0,005	0,005	0,005
HV006-POLI	-35597,444	-29998,421	-6208,481	0,019	0,027	46964,119	14/03/2019 11:26	00:48:40	1,637	0,017	0,018	0,022
HV006-SJSP	39105,532	20368,446	29273,344	0,019	0,032	52924,899	14/03/2019 11:26	00:48:40	1,701	0,021	0,023	0,019
HV007-PC02	-12,444	-148,957	321,656	0,001	0,003	354,691	14/03/2019 10:40	00:32:20	1,545	0,002	0,002	0,002
HV007-POLI	-35208,939	-29793,880	-5812,707	0,018	0,030	46487,980	14/03/2019 10:40	00:32:20	1,293	0,020	0,020	0,020
HV007-SJSP	39494,019	20573,009	29669,114	0,019	0,033	53509,649	14/03/2019 10:40	00:32:20	1,308	0,021	0,023	0,021
HV008-POLI	-35820,686	-30372,823	-5778,562	0,019	0,031	47318,302	14/03/2019 11:31	00:31:20	1,415	0,022	0,022	0,019
HV008-SJSP	38882,287	19994,051	29703,274	0,019	0,034	52857,154	14/03/2019 11:31	00:31:20	1,454	0,024	0,025	0,018
HV009-POLI	-35477,751	-30306,907	-5433,747	0,054	0,037	46975,579	14/03/2019 12:54	00:34:50	1,555	0,055	0,029	0,020
HV009-SJSP	39225,472	20060,015	30047,965	0,056	0,042	53328,436	14/03/2019 12:54	00:34:50	1,560	0,059	0,030	0,023
HV010-HV018	-706,743	-256,076	-651,066	0,001	0,002	994,459	18/03/2019 08:15	00:31:05	1,351	0,001	0,001	0,001
HV010-POLI	-32787,685	-26394,865	-7776,316	0,015	0,030	42804,115	18/03/2019 08:15	00:31:05	1,347	0,021	0,022	0,015
HV010-SJSP	41915,293	23971,991	27705,487	0,017	0,036	55669,939	18/03/2019 08:15	00:31:05	1,396	0,026	0,026	0,017
HV011-HV012	-304,170	-17,044	-376,587	0,002	0,004	484,384	18/03/2019 11:41	00:29:40	1,496	0,003	0,003	0,002
HV011-POLI	-33362,190	-27507,331	-6795,523	0,074	0,052	43770,631	18/03/2019 11:38	00:32:05	1,496	0,053	0,061	0,041
HV011-SJSP	41340,757	22859,438	28686,217	0,082	0,053	55267,632	18/03/2019 11:38	00:32:05	1,550	0,063	0,064	0,038
HV012-POLI	-33057,971	-27490,406	-6419,047	0,016	0,026	43471,324	18/03/2019 11:41	00:40:30	1,389	0,020	0,018	0,013
HV012-SJSP	41644,994	22876,483	29062,788	0,016	0,032	55698,157	18/03/2019 11:41	00:40:30	1,435	0,023	0,024	0,014
HV013-HV014	-393,278	-158,343	-375,389	0,003	0,004	566,266	15/03/2019 11:23	00:30:30	1,420	0,003	0,003	0,002
HV013-POLI	-33973,607	-28722,425	-5806,661	0,090	0,064	44865,365	15/03/2019 11:23	00:30:30	1,409	0,080	0,065	0,039
HV013-SJSP	40729,528	21644,469	29675,119	0,088	0,060	54845,147	15/03/2019 11:23	00:30:30	1,415	0,078	0,064	0,036
HV014-POLI	-33580,323	-28564,008	-5431,263	0,061	0,085	44418,907	15/03/2019 11:22	00:35:20	1,363	0,054	0,085	0,027
HV014-SJSP	41122,693	21802,775	30050,516	0,067	0,082	55402,801	15/03/2019 11:22	00:35:20	1,381	0,053	0,088	0,027
HV015-PC08	-191,516	86,478	-475,978	0,008	0,018	520,300	15/03/2019 09:56	00:27:55	2,048	0,012	0,014	0,008

HV015-POLI	-34082,359	-29450,563	-4660,379	0,032	0,047	45284,236	22/03/2019 10:17	00:46:15	1,745	0,034	0,042	0,018
HV015-SJSP	40620,725	20916,392	30821,411	0,116	0,043	55113,502	15/03/2019 09:56	00:31:20	1,994	0,100	0,069	0,021
HV015-SJSP	40620,696	20916,350	30821,385	0,060	0,084	55113,450	22/03/2019 10:17	00:46:15	1,765	0,071	0,064	0,037
HV016-HV017	-317,450	-19,235	-412,279	0,001	0,002	520,690	14/03/2019 13:51	00:31:00	1,384	0,001	0,001	0,001
HV016-POLI	-34853,586	-30424,292	-4298,031	0,085	0,095	46463,783	14/03/2019 13:47	00:34:50	1,283	0,089	0,079	0,046
HV016-SJSP	39849,253	19942,716	31183,803	0,020	0,032	54388,458	14/03/2019 13:47	00:34:50	1,456	0,018	0,025	0,022
HV017-POLI	-34536,107	-30404,965	-3885,839	0,097	0,047	46176,881	14/03/2019 13:51	00:33:35	1,323	0,078	0,068	0,030
HV017-SJSP	40166,817	19961,865	31595,978	0,039	0,028	54864,880	14/03/2019 13:51	00:33:35	1,552	0,036	0,028	0,014
HV018-POLI	-32080,955	-26138,781	-7125,247	0,014	0,025	41990,388	18/03/2019 08:02	00:45:45	1,318	0,017	0,018	0,014
HV018-SJSP	42622,089	24228,085	28356,525	0,021	0,030	56636,870	18/03/2019 08:02	00:45:45	1,391	0,027	0,018	0,016
HV019-HV020	179,766	495,041	-531,127	0,001	0,001	747,982	18/03/2019 09:23	00:32:05	1,636	0,001	0,001	0,001
HV019-POLI	-31868,568	-26166,217	-6737,754	0,012	0,026	41781,263	18/03/2019 09:16	00:41:30	1,603	0,017	0,021	0,011
HV019-SJSP	42834,434	24200,625	28744,042	0,012	0,035	56979,636	18/03/2019 09:16	00:41:30	1,627	0,021	0,026	0,015
HV020-POLI	-32048,331	-26661,261	-6206,630	0,013	0,030	42147,842	18/03/2019 09:23	00:32:05	1,639	0,021	0,022	0,012
HV020-SJSP	42654,673	23705,584	29275,162	0,014	0,037	56907,039	18/03/2019 09:23	00:32:05	1,653	0,022	0,029	0,016
HV021-PC04	-97,439	-254,551	292,317	0,001	0,002	399,675	18/03/2019 10:52	00:30:25	1,540	0,002	0,002	0,001
HV021-POLI	-32683,754	-27322,080	-6089,120	0,016	0,027	43032,560	18/03/2019 10:51	00:34:00	1,497	0,021	0,018	0,014
HV021-SJSP	42019,207	23044,805	29392,720	0,019	0,032	56219,292	18/03/2019 10:51	00:34:00	1,547	0,024	0,022	0,020
HV022-HV030	-248,215	7,381	-402,422	0,004	0,006	472,873	18/03/2019 10:09	00:30:50	1,741	0,005	0,004	0,003
HV022-POLI	-32301,359	-27131,106	-5823,536	0,070	0,052	42583,897	18/03/2019 10:09	00:30:50	1,648	0,054	0,061	0,030
HV022-SJSP	42401,489	23235,719	29658,286	0,078	0,067	56722,120	18/03/2019 10:09	00:30:50	1,672	0,069	0,068	0,035
HV023-HV032	-335,896	-49,290	-359,527	0,001	0,003	494,485	15/03/2019 12:53	00:32:35	1,486	0,002	0,002	0,001
HV023-POLI	-32759,982	-27985,254	-5040,580	0,051	0,029	43379,699	15/03/2019 12:52	00:33:50	1,437	0,038	0,039	0,019
HV023-SJSP	41943,089	22381,650	30441,217	0,064	0,037	56452,003	15/03/2019 12:52	00:33:50	1,448	0,058	0,040	0,024
HV024-PC06	144,086	-70,085	392,573	0,001	0,002	424,012	15/03/2019 12:08	00:30:05	1,784	0,002	0,001	0,001

HV024-POLI	-33298,286	-28411,198	-5175,631	0,071	0,047	44076,742	22/03/2019 09:33	00:33:20	1,650	0,070	0,043	0,023
HV024-SJSP	41404,804	21955,629	30306,215	0,070	0,047	55811,057	22/03/2019 09:33	00:33:20	1,666	0,069	0,043	0,023
HV025-PC07	20,949	8,251	16,811	0,003	0,005	28,099	15/03/2019 10:41	00:29:35	1,439	0,002	0,004	0,003
HV025-POLI	-33182,672	-28783,168	-4467,093	0,046	0,061	44153,317	15/03/2019 10:38	00:32:35	1,382	0,056	0,046	0,023
HV025-SJSP	41520,160	21583,646	31014,726	0,053	0,074	56139,920	15/03/2019 10:38	00:32:35	1,411	0,069	0,053	0,027
HV026-PC08	143,032	259,078	-243,480	0,001	0,003	383,226	15/03/2019 09:41	00:09:55	1,787	0,002	0,002	0,001
HV026-PC08A	142,052	256,850	-241,437	0,002	0,003	380,056	15/03/2019 09:10	00:28:35	1,617	0,002	0,002	0,001
HV026-POLI	-33747,662	-29278,039	-4427,919	0,061	0,036	44896,712	15/03/2019 09:10	00:40:55	1,577	0,056	0,039	0,020
HV026-SJSP	40955,354	21088,771	31053,865	0,063	0,042	55555,556	15/03/2019 09:10	00:40:55	1,675	0,061	0,040	0,020
HV027-POLI	-33725,366	-29761,128	-3643,627	0,057	0,040	45126,501	15/03/2019 07:28	00:31:00	1,256	0,048	0,043	0,025
HV027-SJSP	40977,657	20605,657	31838,189	0,097	0,082	55833,965	15/03/2019 07:28	00:31:00	1,272	0,092	0,076	0,043
HV028-POLI	-34180,767	-30156,044	-3765,148	0,068	0,041	45737,164	22/03/2019 11:12	00:49:10	1,870	0,060	0,044	0,027
HV028-SJSP	40522,192	20210,799	31716,738	0,085	0,052	55285,404	14/03/2019 14:43	00:33:00	1,480	0,064	0,068	0,036
HV028-SJSP	40522,224	20210,781	31716,636	0,080	0,043	55285,363	22/03/2019 11:12	00:49:10	1,911	0,073	0,048	0,026
HV029-POLI	-31275,990	-25682,565	-6600,033	0,065	0,056	41004,172	18/03/2019 07:19	00:31:50	1,363	0,061	0,051	0,031
HV029-SJSP	43427,033	24684,282	28881,772	0,071	0,088	57700,760	18/03/2019 07:19	00:31:50	1,382	0,081	0,067	0,041
HV030-POLI	-32053,206	-27138,585	-5421,122	0,016	0,027	42347,366	18/03/2019 10:06	00:33:10	1,376	0,021	0,019	0,014
HV030-SJSP	42649,920	23228,392	30060,741	0,019	0,034	57115,865	18/03/2019 10:06	00:33:10	1,388	0,024	0,025	0,017
HV031-POLI	-32358,153	-27468,727	-5330,516	0,059	0,033	42778,446	15/03/2019 13:39	00:31:35	1,406	0,045	0,040	0,031
HV031-SJSP	42345,031	22898,262	30151,200	0,089	0,057	56802,526	15/03/2019 13:39	00:31:35	1,549	0,093	0,043	0,026
HV031-SJSP	42345,021	22898,246	30151,209	0,061	0,032	56802,516	22/03/2019 08:06	00:37:05	1,575	0,045	0,049	0,018
HV032-POLI	-32423,861	-27935,932	-4681,182	0,145	0,062	43053,880	15/03/2019 12:53	00:32:35	1,488	0,109	0,101	0,050
HV032-POLI	-32423,925	-27935,936	-4681,030	0,013	0,026	43053,913	22/03/2019 08:49	00:37:20	1,555	0,017	0,020	0,013
HV032-SJSP	42279,093	22430,914	30800,663	0,071	0,036	56915,274	15/03/2019 12:53	00:32:35	1,492	0,061	0,045	0,025
HV032-SJSP	42279,041	22430,876	30800,756	0,058	0,037	56915,271	22/03/2019 08:49	00:37:20	1,609	0,054	0,039	0,019

HV033-HV034	365,711	482,128	-230,002	0,006	0,013	647,374	15/03/2019 08:15	00:29:15	1,730	0,009	0,008	0,007
HV033-POLI	-33048,697	-29143,973	-3665,448	0,015	0,031	44215,643	15/03/2019 08:15	00:31:35	1,389	0,022	0,021	0,016
HV033-SJSP	41654,086	21222,979	31816,358	0,017	0,036	56548,725	15/03/2019 08:15	00:31:35	1,509	0,025	0,024	0,020
HV034-POLI	-33414,303	-29626,118	-3435,468	0,034	0,038	44788,670	15/03/2019 08:07	00:38:00	1,667	0,030	0,037	0,018
HV034-SJSP	41288,564	20740,844	32046,383	0,019	0,031	56230,764	15/03/2019 08:07	00:38:00	1,733	0,020	0,021	0,022
PC01-POLI	-34815,050	-28559,738	-7334,647	0,013	0,028	45623,934	14/03/2019 08:48	00:38:25	1,439	0,020	0,019	0,014
PC01-SJSP	39887,894	21807,140	28147,166	0,015	0,033	53468,293	14/03/2019 08:48	00:38:25	1,484	0,026	0,022	0,012
PC02-POLI	-35196,485	-29644,930	-6134,378	0,016	0,028	46424,617	14/03/2019 10:40	00:35:55	1,527	0,021	0,019	0,016
PC02-SJSP	39506,489	20721,889	29347,418	0,055	0,068	53398,786	14/03/2019 10:40	00:35:55	1,564	0,063	0,053	0,028
PC03-POLI	-35630,641	-30257,255	-5691,753	0,114	0,058	47089,703	14/03/2019 12:15	00:32:40	1,539	0,102	0,063	0,045
PC03-SJSP	39072,372	20109,680	29790,087	0,009	0,038	53089,535	14/03/2019 12:15	00:32:40	1,577	0,024	0,029	0,012
PC04-POLI	-32586,315	-27067,521	-6381,437	0,016	0,031	42839,717	18/03/2019 10:52	00:30:25	1,379	0,022	0,021	0,017
PC04-SJSP	42116,647	23299,357	29100,391	0,019	0,037	56245,042	18/03/2019 10:52	00:30:25	1,402	0,025	0,025	0,021
PC05-POLI	-32431,350	-27591,591	-5240,226	0,069	0,035	42901,612	15/03/2019 13:40	00:31:45	1,424	0,060	0,041	0,024
PC05-SJSP	42271,669	22775,276	30241,578	0,086	0,047	56746,456	15/03/2019 13:40	00:31:45	1,623	0,078	0,052	0,028
PC06-POLI	-33442,173	-28341,169	-5568,208	0,014	0,031	44188,298	15/03/2019 12:08	00:31:25	1,764	0,023	0,023	0,012
PC06-SJSP	41260,815	22025,674	29913,680	0,015	0,037	55519,487	15/03/2019 12:08	00:31:25	1,800	0,028	0,025	0,013
PC07-POLI	-33203,661	-28791,367	-4483,884	0,032	0,046	44176,138	15/03/2019 10:41	00:30:45	1,395	0,042	0,034	0,015
PC07-SJSP	41499,146	21575,464	30997,946	0,042	0,058	56111,963	15/03/2019 10:41	00:30:45	1,443	0,054	0,042	0,020
PC08-POLI	-33890,663	-29537,066	-4184,499	0,054	0,039	45150,032	15/03/2019 09:41	00:42:40	1,587	0,056	0,032	0,017
PC08-SJSP	40812,263	20829,794	31297,365	0,020	0,031	55489,154	15/03/2019 09:41	00:42:40	1,615	0,018	0,029	0,013
PC08A-POLI	-33889,726	-29534,875	-4186,501	0,017	0,034	45148,080	15/03/2019 09:10	00:28:35	1,595	0,023	0,024	0,019
PC08A-SJSP	40813,281	20831,913	31295,363	0,008	0,049	55489,568	15/03/2019 09:10	00:28:35	1,781	0,029	0,032	0,025
POLI-SJSP	74702,989	50366,838	35481,803	0,022	0,041	96831,365	14/03/2019 21:00	24:00:00	1,817	0,026	0,034	0,019
POLI-SJSP	74702,980	50366,845	35481,799	0,021	0,042	96831,361	17/03/2019 21:00	24:00:00	1,431	0,028	0,032	0,019

POLI-SJSP	74702,989	50366,838	35481,801	0,021	0,042	96831,364	13/03/2019 21:00	24:00:00	1,810	0,027	0,034	0,019
POLI-SJSP	74702,998	50366,821	35481,789	0,021	0,042	96831,359	21/03/2019 21:00	24:00:00	1,930	0,028	0,032	0,019

**Observações Residuais**

Nome	dN (m)	dE (m)	dZ (m)	Horz RMS (m)	Vert RMS (m)	North RMS(m)	East RMS(m)	Satélites GPS	Satélites GLONASS	Res n (m)	Res e (m)	Res u (m)
HV001-POLI	-8860,353	-44424,221	-25,625	0,048	0,038	0,022	0,043	8	7	-0,003	0,038	0,011
HV001-SJSP	30526,732	44005,772	-151,210	0,068	0,073	0,032	0,060	8	7	0,006	-0,074	-0,040
HV002-POLI	-8426,081	-44093,772	-48,669	0,036	0,033	0,016	0,032	7	9	-0,001	0,080	-0,057
HV002-SJSP	30960,988	44336,236	-174,092	0,022	0,032	0,018	0,014	7	9	-0,007	-0,015	0,054
HV003-PC01	307,073	-3,192	-22,534	0,001	0,001	0,001	0,001	10	8	0,000	0,000	0,000
HV003-POLI	-8181,652	-44820,232	-66,826	0,014	0,030	0,010	0,010	10	8	0,002	-0,004	-0,040
HV003-SJSP	31205,424	43609,891	-192,270	0,014	0,034	0,010	0,010	10	8	0,001	0,015	0,049
HV004-HV005	-418,285	-331,210	18,645	0,001	0,002	0,001	0,001	9	7	0,000	0,000	0,000
HV004-POLI	-7781,847	-45763,327	-26,575	0,078	0,085	0,032	0,072	11	7	0,068	-0,068	0,083
HV004-SJSP	31605,162	42666,848	-152,203	0,011	0,034	0,008	0,008	11	7	-0,001	0,002	-0,011
HV005-POLI	-7363,615	-45432,021	-45,297	0,053	0,041	0,028	0,045	9	7	0,014	0,027	0,008
HV005-SJSP	32023,439	42998,053	-170,846	0,014	0,035	0,009	0,010	9	7	-0,008	-0,003	-0,008
HV006-HV008	-436,748	423,869	64,836	0,005	0,007	0,004	0,003	10	6	0,000	0,000	0,002
HV006-POLI	-7271,291	-46387,243	-35,367	0,019	0,027	0,016	0,009	10	7	-0,004	-0,003	-0,043
HV006-SJSP	32115,796	42042,870	-160,839	0,019	0,032	0,014	0,012	10	7	0,006	0,005	0,019
HV007-PC02	333,363	-114,882	-37,401	0,001	0,003	0,001	0,001	8	9	0,000	0,000	0,000
HV007-POLI	-6856,603	-45968,903	-82,463	0,018	0,030	0,014	0,011	8	9	0,005	-0,003	-0,023
HV007-SJSP	32530,469	42461,212	-207,960	0,019	0,033	0,015	0,011	8	9	0,001	0,007	0,014
HV008-POLI	-6834,549	-46811,114	-100,160	0,019	0,031	0,015	0,011	10	6	-0,010	-0,005	-0,002

HV008-SJSP	32552,545	41619,000	-225,643	0,019	0,034	0,014	0,012	10	6	0,007	0,004	0,048
HV009-POLI	-6440,348	-46521,309	-63,952	0,054	0,037	0,013	0,053	10	6	0,018	-0,107	-0,096
HV009-SJSP	32946,690	41909,020	-189,259	0,056	0,042	0,013	0,055	10	6	-0,022	0,119	0,129
HV010-HV018	-723,918	-681,159	-18,357	0,001	0,002	0,001	0,001	9	9	0,000	0,000	0,000
HV010-POLI	-8932,420	-41852,403	-19,368	0,015	0,030	0,011	0,011	9	9	0,006	-0,003	-0,035
HV010-SJSP	30454,650	46577,703	-144,823	0,017	0,036	0,013	0,012	9	9	-0,001	-0,001	0,042
HV011-HV012	-426,181	-227,770	-31,288	0,002	0,004	0,002	0,002	9	6	0,000	0,000	0,001
HV011-POLI	-7881,596	-43045,539	-36,323	0,074	0,052	0,031	0,067	9	6	0,045	0,036	-0,146
HV011-SJSP	31505,433	45384,487	-161,715	0,082	0,053	0,031	0,076	9	6	-0,001	-0,043	-0,004
HV012-POLI	-7455,469	-42817,813	-4,879	0,016	0,026	0,010	0,012	11	7	-0,008	-0,009	0,009
HV012-SJSP	31931,618	45612,306	-130,378	0,016	0,032	0,011	0,012	11	7	0,002	0,006	0,043
HV013-HV014	-410,373	-389,908	5,479	0,003	0,004	0,001	0,002	8	7	0,000	0,000	0,000
HV013-POLI	-6804,862	-44336,468	-12,241	0,090	0,064	0,036	0,082	8	7	0,007	-0,050	-0,068
HV013-SJSP	32582,221	44093,778	-137,612	0,088	0,060	0,035	0,081	8	7	0,012	0,090	0,096
HV014-POLI	-6394,500	-43946,504	-17,770	0,061	0,085	0,028	0,054	9	8	-0,004	0,006	-0,117
HV014-SJSP	32992,579	44483,580	-143,144	0,067	0,082	0,030	0,060	9	8	-0,002	-0,017	0,043
HV015-PC08	-514,720	-74,034	11,214	0,008	0,018	0,006	0,006	8	7	0,010	-0,001	0,033
HV015-POLI	-5579,395	-44929,083	-55,620	0,032	0,047	0,014	0,028	8	5	-0,024	-0,028	-0,139
HV015-SJSP	33807,666	43501,170	-181,067	0,116	0,043	0,027	0,113	8	7	-0,041	0,120	-0,054
HV015-SJSP	33807,646	43501,120	-181,049	0,060	0,084	0,025	0,054	8	5	-0,061	0,069	-0,036
HV016-HV017	-462,036	-238,539	-23,942	0,001	0,002	0,001	0,001	11	6	0,000	0,000	0,001
HV016-POLI	-5190,127	-46162,582	-43,553	0,085	0,095	0,036	0,077	11	6	0,087	-0,006	0,022
HV016-SJSP	34196,890	42267,530	-169,210	0,020	0,032	0,015	0,013	11	6	0,027	-0,001	-0,101
HV017-POLI	-4728,189	-45923,957	-19,621	0,097	0,047	0,024	0,094	12	6	-0,010	0,077	0,012
HV017-SJSP	34658,885	42506,091	-145,097	0,039	0,028	0,012	0,037	12	6	-0,011	0,022	0,069



HV018-POLI	-8208,505	-41171,247	-1,025	0,014	0,025	0,010	0,009	9	9	0,002	-0,007	-0,049
HV018-SJSP	31178,553	47258,913	-126,433	0,021	0,030	0,009	0,019	9	9	-0,017	0,049	0,076
HV019-HV020	-575,804	477,071	-2,804	0,001	0,001	0,000	0,000	10	7	0,000	0,000	0,000
HV019-POLI	-7785,653	-41040,513	-2,749	0,012	0,026	0,008	0,009	11	8	0,002	-0,006	-0,043
HV019-SJSP	31601,421	47389,602	-128,176	0,012	0,035	0,008	0,008	11	8	0,000	0,005	0,063
HV020-POLI	-7209,850	-41517,583	0,062	0,013	0,030	0,009	0,009	10	7	0,001	-0,005	-0,037
HV020-SJSP	32177,221	46912,535	-125,366	0,014	0,037	0,009	0,010	10	7	-0,004	0,008	0,069
HV021-PC04	312,279	-249,076	-9,437	0,001	0,002	0,001	0,001	9	8	0,000	0,000	0,000
HV021-POLI	-7094,959	-42434,334	-10,980	0,016	0,027	0,012	0,010	9	8	-0,003	-0,005	-0,013
HV021-SJSP	32292,132	45995,780	-136,479	0,019	0,032	0,015	0,013	9	8	0,012	0,005	0,021
HV022-HV030	-440,985	-170,319	-1,638	0,004	0,006	0,002	0,003	7	7	0,000	0,000	0,001
HV022-POLI	-6797,517	-42028,726	-1,309	0,070	0,052	0,034	0,061	7	7	-0,026	0,027	-0,045
HV022-SJSP	32589,543	46401,266	-126,834	0,078	0,067	0,039	0,068	7	7	-0,042	-0,087	-0,035
HV023-HV032	-410,406	-273,116	-36,676	0,001	0,003	0,001	0,001	9	7	0,000	0,000	0,001
HV023-POLI	-5968,231	-42957,690	-37,613	0,051	0,029	0,017	0,048	9	7	-0,026	-0,135	-0,105
HV023-SJSP	33418,847	45472,517	-163,040	0,064	0,037	0,021	0,061	9	7	-0,027	-0,035	0,005
HV024-PC06	420,271	51,931	-18,802	0,001	0,002	0,001	0,001	9	5	0,000	0,000	0,001
HV024-POLI	-6123,718	-43639,559	-42,342	0,071	0,047	0,028	0,065	9	8	-0,098	-0,105	-0,149
HV024-SJSP	33263,431	44790,609	-167,726	0,070	0,047	0,028	0,064	9	8	-0,025	-0,042	0,000
HV025-PC07	18,992	20,669	1,095	0,003	0,005	0,002	0,002	7	8	0,000	0,000	-0,001
HV025-POLI	-5336,696	-43820,038	-5,111	0,046	0,061	0,022	0,040	7	8	0,013	0,049	0,047
HV025-SJSP	34050,359	44609,933	-130,637	0,053	0,074	0,026	0,046	7	8	-0,007	-0,084	0,054
HV026-PC08	-255,920	284,639	16,035	0,001	0,003	0,001	0,001	8	6	-0,001	0,000	-0,001
HV026-PC08A	-253,695	282,372	16,076	0,002	0,003	0,001	0,001	10	7	0,001	0,000	0,000
HV026-POLI	-5320,565	-44570,353	-50,638	0,061	0,036	0,027	0,054	10	7	-0,007	0,030	-0,014

HV026-SJSP	34066,511	43859,748	-176,031	0,063	0,042	0,029	0,056	10	7	-0,007	0,026	0,128
HV027-POLI	-4459,084	-44895,711	-29,237	0,057	0,040	0,023	0,052	8	7	-0,010	0,004	-0,029
HV027-SJSP	34928,030	43534,378	-154,621	0,097	0,082	0,039	0,089	8	7	0,027	-0,012	0,121
HV028-POLI	-4587,537	-45496,474	-7,565	0,068	0,041	0,023	0,064	9	4	-0,011	0,003	-0,051
HV028-SJSP	34799,608	42933,609	-133,057	0,085	0,052	0,031	0,079	12	8	0,058	-0,017	-0,009
HV028-SJSP	34799,528	42933,620	-132,984	0,080	0,043	0,026	0,076	9	4	-0,022	-0,007	0,064
HV029-POLI	-7628,688	-40279,558	-3,239	0,065	0,056	0,027	0,059	8	8	-0,004	-0,013	-0,032
HV029-SJSP	31758,399	48150,574	-128,660	0,071	0,088	0,033	0,063	8	8	0,007	0,016	0,080
HV030-POLI	-6356,530	-41858,520	0,358	0,016	0,027	0,011	0,011	8	9	-0,023	-0,087	-0,015
HV030-SJSP	33030,603	46571,777	-125,107	0,019	0,034	0,014	0,012	8	9	0,032	0,106	0,051
HV031-POLI	-6266,363	-42307,783	-9,972	0,059	0,033	0,026	0,053	12	6	0,050	-0,119	-0,092
HV031-SJSP	33120,647	46122,565	-135,351	0,089	0,057	0,021	0,087	12	6	-0,018	0,122	0,065
HV031-SJSP	33120,657	46122,546	-135,350	0,061	0,032	0,021	0,057	9	8	-0,008	0,104	0,066
HV032-POLI	-5557,887	-42684,388	-0,765	0,145	0,062	0,040	0,139	9	7	-0,092	0,048	0,067
HV032-POLI	-5557,766	-42684,438	-0,864	0,013	0,026	0,010	0,009	10	7	0,031	-0,001	-0,031
HV032-SJSP	33829,216	45745,693	-126,246	0,071	0,036	0,021	0,068	9	7	-0,064	0,025	0,120
HV032-SJSP	33829,297	45745,629	-126,290	0,058	0,037	0,026	0,052	10	7	0,018	-0,038	0,076
HV033-HV034	-243,670	599,543	3,894	0,006	0,013	0,004	0,004	7	8	0,000	0,008	0,011
HV033-POLI	-4462,293	-43980,331	-0,905	0,015	0,031	0,011	0,010	8	8	0,029	-0,005	0,011
HV033-SJSP	34924,698	44449,702	-126,550	0,017	0,036	0,012	0,013	8	8	-0,056	-0,078	-0,100
HV034-POLI	-4218,609	-44579,810	-4,714	0,034	0,038	0,017	0,029	7	8	0,042	0,050	0,085
HV034-SJSP	35168,444	43850,289	-130,327	0,019	0,031	0,016	0,010	7	8	0,019	0,045	0,006
PC01-POLI	-8488,725	-44817,040	-44,267	0,013	0,028	0,010	0,009	10	8	0,003	-0,004	-0,015
PC01-SJSP	30898,339	43613,056	-169,762	0,015	0,033	0,010	0,011	10	8	-0,010	-0,012	0,023
PC02-POLI	-7189,976	-45854,018	-45,045	0,016	0,028	0,013	0,009	9	9	-0,004	-0,001	-0,006

PC02-SJSP	32197,097	42576,060	-170,476	0,055	0,068	0,026	0,048	9	9	-0,007	-0,027	0,097
PC03-POLI	-6733,972	-46594,850	-90,889	0,114	0,058	0,051	0,102	10	6	-0,015	-0,081	-0,023
PC03-SJSP	32653,120	41835,337	-216,390	0,009	0,038	0,007	0,006	10	6	0,000	0,000	0,010
PC04-POLI	-7407,242	-42185,253	-1,549	0,016	0,031	0,012	0,010	9	8	-0,006	0,000	-0,019
PC04-SJSP	31979,841	46244,857	-127,039	0,019	0,037	0,015	0,013	9	8	0,000	0,006	0,025
PC05-POLI	-6169,588	-42446,427	-10,867	0,069	0,035	0,022	0,065	11	6	-0,002	-0,015	-0,035
PC05-SJSP	33217,492	45983,716	-136,303	0,086	0,047	0,024	0,083	11	6	0,001	0,023	0,063
PC06-POLI	-6543,920	-43691,383	-23,376	0,014	0,031	0,010	0,010	9	5	-0,030	0,002	0,014
PC06-SJSP	32843,234	44738,720	-148,850	0,015	0,037	0,010	0,011	9	5	0,047	0,001	0,073
PC07-POLI	-5355,696	-43840,700	-6,275	0,032	0,046	0,015	0,029	8	9	0,005	0,056	-0,020
PC07-SJSP	34031,358	44589,266	-131,832	0,042	0,058	0,019	0,037	8	9	-0,016	-0,083	-0,044
PC08-POLI	-5064,706	-44854,934	-66,664	0,054	0,039	0,021	0,050	9	8	-0,067	0,087	-0,003
PC08-SJSP	34322,404	43575,137	-192,179	0,020	0,031	0,011	0,016	9	8	-0,033	0,054	0,016
PC08A-POLI	-5066,895	-44852,723	-66,723	0,017	0,034	0,012	0,012	10	7	-0,033	0,031	-0,023
PC08A-SJSP	34320,257	43577,355	-192,139	0,008	0,049	0,007	0,004	10	7	0,043	0,005	0,094
POLI-SJSP	39387,078	88430,101	-125,436	0,022	0,041	0,015	0,016	31	24	0,002	-0,004	0,098
POLI-SJSP	39387,070	88430,100	-125,445	0,021	0,042	0,014	0,016	31	24	-0,006	-0,005	0,089
POLI-SJSP	39387,076	88430,101	-125,436	0,021	0,042	0,014	0,016	31	24	0,000	-0,004	0,098
POLI-SJSP	39387,073	88430,096	-125,414	0,021	0,042	0,015	0,015	31	24	-0,004	-0,009	0,120

**GPS Occupations**

Nome Ponto	Nome Original	Tipo Antena	Antenna Height Vertical (m)	Hora Início	Hora Fim	Duração	Método	receptor
HV005	1180314m_RZSW	HiPer+	2,480	14/03/2019 09:46	14/03/2019 10:18	00:32:40	Estático	8PBDNF6RZSW
HV009	4090314pa_OPOG	HiPer+	2,480	14/03/2019 12:54	14/03/2019 13:29	00:34:50	Estático	8RIH8X4OPOG

HV003	1180314la_RZSW	HiPer+	2,480	14/03/2019 08:56	14/03/2019 09:29	00:32:55	Estático	8PBDNF6RZSW
HV007	1180314n_RZSW	HiPer+	2,480	14/03/2019 10:40	14/03/2019 11:12	00:32:20	Estático	8PBDNF6RZSW
HV017	1180314q_RZSW	HiPer+	3,280	14/03/2019 13:51	14/03/2019 14:24	00:33:35	Estático	8PBDNF6RZSW
HV001	4090314ka_OPOG	HiPer+	3,430	14/03/2019 07:25	14/03/2019 08:02	00:36:30	Estático	8RIH8X4OPOG
HV002	4090314l_OPOG	HiPer+	2,480	14/03/2019 08:11	14/03/2019 08:43	00:31:40	Estático	8RIH8X4OPOG
PC01	4090314la_OPOG	HiPer+	2,480	14/03/2019 08:48	14/03/2019 09:27	00:38:25	Estático	8RIH8X4OPOG
HV004	4090314mb_OPOG	HiPer+	2,480	14/03/2019 09:39	14/03/2019 10:17	00:38:30	Estático	8RIH8X4OPOG
PC02	4090314na_OPOG	HiPer+	2,480	14/03/2019 10:40	14/03/2019 11:15	00:35:55	Estático	8RIH8X4OPOG
HV006	4090314o_OPOG	HiPer+	2,480	14/03/2019 11:26	14/03/2019 12:15	00:48:40	Estático	8RIH8X4OPOG
PC03	4090314p_OPOG	HiPer+	2,480	14/03/2019 12:15	14/03/2019 12:47	00:32:40	Estático	8RIH8X4OPOG
SJSP	SJSP	SEP CHOKE B3E6	0,138	13/03/2019 21:00	14/03/2019 21:00	24:00:00	Estático	45001182
POLI	POLI	TRM57971.00	0,050	13/03/2019 21:00	14/03/2019 21:00	24:00:00	Estático	5552R50037
HV028	4090314r_OPOG	HiPer+	3,470	14/03/2019 14:43	14/03/2019 15:16	00:33:00	Estático	8RIH8X4OPOG
HV008	1180314o_RZSW	HiPer+	2,480	14/03/2019 11:31	14/03/2019 12:03	00:31:20	Estático	8PBDNF6RZSW
HV016	4090314q_OPOG	HiPer+	2,480	14/03/2019 13:47	14/03/2019 14:22	00:34:50	Estático	8RIH8X4OPOG
HV031	4090315q_OPOG	HiPer+	2,480	15/03/2019 13:39	15/03/2019 14:10	00:31:35	Estático	8RIH8X4OPOG
HV027	1180315ka_RZSW	HiPer+	2,570	15/03/2019 07:28	15/03/2019 07:59	00:31:00	Estático	8PBDNF6RZSW
HV034	1180315l_RZSW	HiPer+	2,480	15/03/2019 08:07	15/03/2019 08:45	00:38:00	Estático	8PBDNF6RZSW
PC08A	1180315m_RZSW_K1	HiPer+	2,480	15/03/2019 09:10	15/03/2019 09:39	00:28:35	Estático	8PBDNF6RZSW
PC08	1180315ma_RZSW_K1	HiPer+	2,480	15/03/2019 09:41	15/03/2019 10:24	00:42:40	Estático	8PBDNF6RZSW
PC07	1180315n_RZSW	HiPer+	2,480	15/03/2019 10:41	15/03/2019 11:12	00:30:45	Estático	8PBDNF6RZSW
HV014	1180315oa_RZSW	HiPer+	2,480	15/03/2019 11:22	15/03/2019 11:57	00:35:20	Estático	8PBDNF6RZSW
PC06	1180315pa_RZSW	HiPer+	2,480	15/03/2019 12:08	15/03/2019 12:40	00:31:25	Estático	8PBDNF6RZSW
HV023	1180315pb_RZSW	HiPer+	2,480	15/03/2019 12:52	15/03/2019 13:26	00:33:50	Estático	8PBDNF6RZSW
PC05	1180315q_RZSW	HiPer+	2,480	15/03/2019 13:40	15/03/2019 14:11	00:31:45	Estático	8PBDNF6RZSW

HV033	4090315la_OPOG	HiPer+	2,440	15/03/2019 08:15	15/03/2019 08:47	00:31:35	Estático	8RIH8X4OPOG
HV026	4090315m_OPOG	HiPer+	2,480	15/03/2019 09:10	15/03/2019 09:51	00:40:55	Estático	8RIH8X4OPOG
HV015	4090315ma_OPOG	HiPer+	2,480	15/03/2019 09:56	15/03/2019 10:27	00:31:20	Estático	8RIH8X4OPOG
HV025	4090315n_OPOG	HiPer+	2,480	15/03/2019 10:38	15/03/2019 11:11	00:32:35	Estático	8RIH8X4OPOG
HV013	4090315o_OPOG	HiPer+	2,480	15/03/2019 11:23	15/03/2019 11:53	00:30:30	Estático	8RIH8X4OPOG
HV024	4090315p_OPOG	HiPer+	2,480	15/03/2019 12:08	15/03/2019 12:38	00:30:05	Estático	8RIH8X4OPOG
HV032	4090315pa_OPOG	HiPer+	2,480	15/03/2019 12:53	15/03/2019 13:26	00:32:35	Estático	8RIH8X4OPOG
HV012	4090318o_OPOG	HiPer+	2,480	18/03/2019 11:41	18/03/2019 12:21	00:40:30	Estático	8RIH8X4OPOG
HV010	1180318la_RZSW	HiPer+	2,480	18/03/2019 08:15	18/03/2019 08:46	00:31:05	Estático	8PBDNF6RZSW
HV020	1180318m_RZSW	HiPer+	2,480	18/03/2019 09:23	18/03/2019 09:55	00:32:05	Estático	8PBDNF6RZSW
HV022	1180318n_RZSW	HiPer+	2,480	18/03/2019 10:09	18/03/2019 10:40	00:30:50	Estático	8PBDNF6RZSW
PC04	1180318na_RZSW	HiPer+	2,480	18/03/2019 10:52	18/03/2019 11:22	00:30:25	Estático	8PBDNF6RZSW
HV011	1180318o_RZSW	HiPer+	2,480	18/03/2019 11:38	18/03/2019 12:10	00:32:05	Estático	8PBDNF6RZSW
HV029	4090318ka_OPOG	HiPer+	2,480	18/03/2019 07:19	18/03/2019 07:51	00:31:50	Estático	8RIH8X4OPOG
HV018	4090318l_OPOG	HiPer+	2,480	18/03/2019 08:02	18/03/2019 08:48	00:45:45	Estático	8RIH8X4OPOG
HV019	4090318m_OPOG	HiPer+	1,420	18/03/2019 09:16	18/03/2019 09:57	00:41:30	Estático	8RIH8X4OPOG
HV030	4090318n_OPOG	HiPer+	2,480	18/03/2019 10:06	18/03/2019 10:40	00:33:10	Estático	8RIH8X4OPOG
HV021	4090318na_OPOG	HiPer+	2,480	18/03/2019 10:51	18/03/2019 11:25	00:34:00	Estático	8RIH8X4OPOG
SJSP	SJSP	SEP CHOKE B3E6	0,138	17/03/2019 21:00	18/03/2019 21:00	24:00:00	Estático	45001182
POLI	POLI	TRM57971.00	0,050	14/03/2019 21:00	15/03/2019 21:00	24:00:00	Estático	5552R50037
SJSP	SJSP	SEP CHOKE B3E6	0,138	14/03/2019 21:00	15/03/2019 21:00	24:00:00	Estático	45001182
POLI	POLI	TRM57971.00	0,050	17/03/2019 21:00	18/03/2019 21:00	24:00:00	Estático	5552R50037
HV031	4090322la_OPOG	HiPer+	3,360	22/03/2019 08:06	22/03/2019 08:43	00:37:05	Estático	8RIH8X4OPOG
HV032	4090322lb_OPOG	HiPer+	3,480	22/03/2019 08:49	22/03/2019 09:26	00:37:20	Estático	8RIH8X4OPOG
HV028	4090322o_OPOG	HiPer+	4,020	22/03/2019 11:12	22/03/2019 12:01	00:49:10	Estático	8RIH8X4OPOG

HV024	4090322m_OPOG	HiPer+	3,480	22/03/2019 09:33	22/03/2019 10:07	00:33:20	Estático	8RIH8X4OPOG
HV015	4090322n_OPOG	HiPer+	3,480	22/03/2019 10:17	22/03/2019 11:03	00:46:15	Estático	8RIH8X4OPOG
SJSP	SJSP	SEP CHOKE B3E6	0,138	21/03/2019 21:00	22/03/2019 21:00	24:00:00	Estático	45001182
POLI	POLI	TRM57971.00	0,050	21/03/2019 21:00	22/03/2019 21:00	24:00:00	Estático	5552R50037

**Relatório do Projeto:**

**Project name:** B\_1278APSUP P.M. DE SUZANO-SP BLOCO 03.ttp

**Project folder:** C:\Program Files (x86)\Topcon\TopconTools\JOB

**Creation time:** 29/03/2019 12:56:53

**Created by:** APOIO TERRESTRE

**Comment:** APOIO SUPLEMENTAR COM ORIGEM RBMC

**Linear unit:** Meters

**Angular unit:** DMS

**Projection:** UTMSouth-Zone\_23 : 48W to 42W

**Datum:** SIRGAS2000

**Time Zone:** E. South America Standard Time

**Vértices / Injunções**

Nome	Latitude	Longitude	Malha Norte (m)	Malha Este (m)	Alt Elip (m)	Controle	Desv Padrão n (m)	Desv Padrão e (m)	Desv Padrão u (m)
EACH	23°28'53.58165"S	46°29'58.90888"W	7402372,343	346847,350	744,276	Ambos	0,000	0,000	0,000
POLI	23°33'20.33228"S	46°43'49.12319"W	7393902,043	323390,708	730,622	Ambos	0,000	0,000	0,000
SJSP	23°12'25.67670"S	45°51'42.25600"W	7433289,119	411820,813	605,088	Ambos	0,000	0,000	0,000

**Pontos Ajustados**

Nome	Latitude	Longitude	Malha Norte (m)	Malha Este (m)	Alt Elip (m)	Desv Padrão n (m)	Desv Padrão e (m)	Desv Padrão u (m)	Controle
EACH	23°28'53.58165"S	46°29'58.90888"W	7402372,343	346847,350	744,276	0,000	0,000	0,000	Ambos
HV035	23°31'15.35202"S	46°18'36.24920"W	7398201,117	366254,837	730,421	0,010	0,009	0,019	Nenhum

HV036	23°31'27.82292"S	46°18'44.75839"W	7397815,338	366017,009	730,616	0,006	0,007	0,018	Nenhum
HV037	23°31'26.63489"S	46°18'13.34217"W	7397859,999	366907,673	730,926	0,009	0,010	0,019	Nenhum
HV038	23°31'40.07757"S	46°18'27.02865"W	7397443,006	366523,276	730,443	0,009	0,008	0,017	Nenhum
HV039	23°32'06.20111"S	46°17'29.68015"W	7396654,243	368156,925	732,768	0,008	0,008	0,020	Nenhum
HV040	23°32'22.42463"S	46°17'39.97549"W	7396152,618	367869,466	738,467	0,011	0,011	0,021	Nenhum
HV041	23°32'04.47362"S	46°17'11.26447"W	7396712,068	368678,691	733,231	0,011	0,012	0,021	Nenhum
HV042	23°32'02.38924"S	46°16'54.38436"W	7396780,463	369156,815	734,102	0,010	0,013	0,017	Nenhum
HV043	23°32'09.47145"S	46°16'37.61065"W	7396566,876	369634,435	734,629	0,014	0,015	0,023	Nenhum
HV044	23°32'18.11783"S	46°17'09.58908"W	7396292,835	368729,965	747,144	0,010	0,008	0,021	Nenhum
HV045	23°32'40.11094"S	46°17'09.67959"W	7395616,362	368733,463	763,606	0,012	0,012	0,024	Nenhum
HV046	23°33'08.28930"S	46°17'21.83625"W	7394746,573	368396,536	749,119	0,011	0,010	0,026	Nenhum
HV047	23°33'22.41358"S	46°17'44.66512"W	7394306,310	367753,152	761,410	0,014	0,012	0,028	Nenhum
HV048	23°33'29.54436"S	46°17'26.30248"W	7394091,683	368275,783	761,591	0,011	0,009	0,020	Nenhum
HV049	23°33'34.36520"S	46°17'10.10559"W	7393947,534	368736,353	734,143	0,031	0,034	0,055	Nenhum
HV050	23°34'00.94401"S	46°17'39.54719"W	7393122,522	367908,970	770,329	0,022	0,021	0,042	Nenhum
HV051	23°34'27.62344"S	46°18'13.52264"W	7392293,193	366953,173	747,496	0,012	0,011	0,023	Nenhum
HV052	23°34'37.33196"S	46°17'57.46410"W	7391998,719	367411,145	768,681	0,015	0,008	0,021	Nenhum
HV053	23°34'40.44574"S	46°17'37.69530"W	7391908,020	367972,448	800,264	0,009	0,008	0,020	Nenhum
HV054	23°34'55.66556"S	46°18'02.41378"W	7391433,547	367275,945	784,658	0,008	0,008	0,023	Nenhum
HV055	23°35'12.84853"S	46°18'28.42408"W	7390898,322	366543,418	756,228	0,009	0,009	0,021	Nenhum
HV056	23°35'20.92903"S	46°18'10.94288"W	7390654,304	367041,229	762,340	0,011	0,008	0,020	Nenhum
HV057	23°35'27.27495"S	46°17'55.07481"W	7390463,206	367492,813	798,564	0,009	0,012	0,020	Nenhum
HV058	23°35'44.93121"S	46°18'21.84995"W	7389913,234	366738,782	788,586	0,011	0,012	0,020	Nenhum
HV059	23°36'04.52816"S	46°18'51.37430"W	7389302,813	365907,430	796,375	0,008	0,009	0,020	Nenhum
HV060	23°36'09.76028"S	46°18'33.04325"W	7389146,648	366428,487	796,751	0,018	0,011	0,020	Nenhum



HV061	23°36'14.97069"S	46°18'15.07250"W	7388991,040	366939,315	802,293	0,012	0,016	0,023	Nenhum
HV062	23°31'53.45139"S	46°20'11.11103"W	7397004,465	363575,291	737,309	0,011	0,009	0,017	Nenhum
HV063	23°32'04.42252"S	46°20'27.30889"W	7396662,731	363119,078	751,935	0,008	0,009	0,016	Nenhum
HV064	23°32'17.16458"S	46°19'49.49178"W	7396280,800	364195,170	733,375	0,009	0,010	0,017	Nenhum
HV065	23°32'30.88459"S	46°20'05.08967"W	7395854,694	363756,768	734,118	0,007	0,008	0,018	Nenhum
HV066	23°33'04.77013"S	46°19'10.50744"W	7394826,777	365314,169	745,895	0,009	0,007	0,017	Nenhum
HV067	23°33'16.32873"S	46°19'25.08671"W	7394467,450	364904,052	766,294	0,007	0,007	0,018	Nenhum
HV068	23°33'27.76680"S	46°18'55.37107"W	7394123,398	365749,856	782,174	0,006	0,006	0,020	Nenhum
HV069	23°33'35.79393"S	46°18'36.90772"W	7393881,297	366275,621	769,969	0,008	0,008	0,020	Nenhum
HV070	23°33'58.72305"S	46°18'51.15902"W	7393172,351	365878,016	765,440	0,009	0,009	0,019	Nenhum
HV071	23°34'02.98672"S	46°19'16.53461"W	7393034,593	365159,774	794,350	0,008	0,010	0,020	Nenhum
HV072	23°34'11.94523"S	46°18'56.79096"W	7392764,202	365722,074	754,905	0,008	0,008	0,019	Nenhum
HV073	23°34'53.66592"S	46°19'42.85970"W	7391468,909	364427,867	770,353	0,013	0,007	0,017	Nenhum
HV074	23°35'00.02085"S	46°19'30.92869"W	7391276,579	364767,906	776,943	0,008	0,008	0,014	Nenhum
HV075	23°35'27.84516"S	46°19'54.14265"W	7390414,656	364117,786	765,334	0,010	0,008	0,019	Nenhum
HV076	23°35'47.08625"S	46°20'17.54235"W	7389816,653	363460,011	778,952	0,006	0,006	0,016	Nenhum
HV077	23°35'58.00485"S	46°20'05.86983"W	7389483,909	363794,010	775,991	0,007	0,008	0,022	Nenhum
PC09	23°31'23.56446"S	46°18'36.36382"W	7397948,493	366253,892	730,852	0,009	0,008	0,018	Nenhum
PC10	23°32'21.73824"S	46°17'16.63797"W	7396179,687	368531,073	750,885	0,011	0,011	0,021	Nenhum
PC11	23°33'44.46013"S	46°17'34.13452"W	7393630,910	368057,855	763,392	0,011	0,015	0,036	Nenhum
PC12	23°35'50.77802"S	46°18'12.65018"W	7389735,777	367001,193	804,595	0,007	0,008	0,022	Nenhum
PC13	23°32'30.47714"S	46°19'52.35468"W	7395870,582	364117,783	734,834	0,007	0,008	0,018	Nenhum
PC14	23°34'12.69193"S	46°19'13.91672"W	7392736,767	365236,748	772,938	0,007	0,009	0,015	Nenhum
POLI	23°33'20.33228"S	46°43'49.12319"W	7393902,043	323390,708	730,622	0,000	0,000	0,000	Ambos
SJSP	23°12'25.67670"S	45°51'42.25600"W	7433289,119	411820,813	605,088	0,000	0,000	0,000	Ambos

**Ajustamento**

**Adjustment type: Plano + Altura, Constraint**

**Confidence level: 95 %**

**Number of adjusted points: 52**

**Number of plane control points: 3**

**Number of used GPS vectors: 142**

**A posteriori plane or 3D UWE: 1.737645 , Bounds: ( 0.8983901 , 1.101472 )**

**Number of height control points: 3**

**A posteriori height UWE: 1.348112 , Bounds: ( 0.8563792 , 1.143353 )**

**Relatório das Observações GPS**

Nome	dX (m)	dY (m)	dZ (m)	Horz RMS (m)	Vert RMS (m)	Distancia (m)	Hora Início	Duração	PDOP	SigmaX (m)	SigmaY (m)	SigmaZ (m)
EACH-HV035	12820,756	14626,231	-3994,612	0,008	0,015	19855,865	25/03/2019 07:34	00:33:25	1,538	0,010	0,011	0,008
EACH-HV036	12540,542	14570,078	-4346,514	0,007	0,016	19708,996	25/03/2019 08:51	00:31:35	1,884	0,011	0,012	0,007
EACH-HV037	13195,282	15175,011	-4313,122	0,009	0,017	20566,950	25/03/2019 09:32	00:30:05	1,718	0,012	0,014	0,008
EACH-HV038	12800,173	15026,472	-4692,147	0,009	0,016	20289,296	25/03/2019 10:10	00:32:30	1,770	0,011	0,010	0,011
EACH-HV039	13756,150	16380,938	-5430,003	0,008	0,018	22069,249	25/03/2019 11:40	00:31:30	1,929	0,012	0,014	0,007
EACH-HV040	13410,895	16319,468	-5889,914	0,010	0,018	21928,707	25/03/2019 10:53	00:31:05	1,451	0,013	0,013	0,008
EACH-HV041	14148,719	16726,314	-5381,455	0,009	0,018	22559,164	25/03/2019 12:16	00:30:35	1,614	0,013	0,013	0,009
EACH-HV042	14513,066	17038,159	-5322,975	0,011	0,018	23005,695	25/03/2019 12:52	00:30:25	1,392	0,014	0,012	0,010
EACH-HV043	14797,170	17429,570	-5522,989	0,012	0,018	23521,257	25/03/2019 13:27	00:30:10	1,367	0,013	0,014	0,012
EACH-HV044	14076,047	16871,098	-5771,898	0,009	0,018	22717,479	26/03/2019 07:30	00:31:35	1,464	0,013	0,012	0,010
EACH-HV045	13897,837	17053,775	-6398,832	0,010	0,018	22911,268	25/03/2019 08:33	00:30:45	1,936	0,011	0,015	0,010

EACH-HV046	13400,045	17075,459	-7187,838	0,008	0,020	22864,766	25/03/2019 09:15	00:30:15	1,842	0,015	0,013	0,009
EACH-HV047	12819,751	16745,430	-7591,113	0,011	0,023	22413,845	25/03/2019 09:53	00:34:00	1,705	0,017	0,013	0,013
EACH-HV048	13135,782	17168,579	-7792,304	0,010	0,018	22978,879	25/03/2019 10:33	00:31:55	1,509	0,014	0,011	0,010
EACH-HV049	13409,508	17547,050	-7917,301	0,029	0,066	23460,552	25/03/2019 11:15	00:30:45	1,796	0,047	0,050	0,021
EACH-HV050	12602,905	17182,384	-8681,283	0,021	0,036	23009,394	25/03/2019 12:39	00:30:55	1,512	0,028	0,018	0,025
EACH-HV051	11665,032	16769,120	-9424,606	0,009	0,018	22496,656	25/03/2019 14:01	00:30:30	1,621	0,013	0,013	0,010
EACH-HV052	11925,187	17156,069	-9706,858	0,012	0,018	23038,313	25/03/2019 13:19	00:30:10	1,428	0,010	0,010	0,016
EACH-HV053	12324,008	17550,198	-9807,317	0,009	0,019	23581,223	26/03/2019 08:16	00:31:25	1,658	0,013	0,014	0,009
EACH-HV054	11677,922	17211,644	-10230,256	0,007	0,019	23179,143	26/03/2019 09:00	00:31:30	1,922	0,013	0,014	0,008
EACH-HV055	10980,493	16873,879	-10703,407	0,009	0,019	22800,481	26/03/2019 09:37	00:30:50	1,546	0,013	0,013	0,009
EACH-HV056	11274,054	17284,206	-10933,701	0,010	0,019	23353,670	26/03/2019 10:13	00:30:55	1,720	0,013	0,012	0,011
EACH-HV057	11568,317	17627,566	-11127,136	0,010	0,018	23840,516	26/03/2019 12:02	00:32:10	1,838	0,012	0,013	0,010
EACH-HV058	10862,863	17266,861	-11620,986	0,011	0,018	23477,513	26/03/2019 10:50	00:30:45	1,459	0,013	0,013	0,011
EACH-HV059	10095,715	16857,973	-12176,646	0,009	0,019	23116,779	27/03/2019 08:11	00:31:05	1,755	0,014	0,013	0,009
EACH-HV060	10427,258	17263,363	-12324,334	0,013	0,016	23635,579	26/03/2019 12:47	00:31:50	1,646	0,013	0,013	0,010
EACH-HV061	10754,869	17658,073	-12473,443	0,014	0,021	24146,667	26/03/2019 13:23	00:32:10	1,746	0,009	0,019	0,013
EACH-HV062	10555,548	13101,534	-5072,165	0,009	0,015	17572,611	26/03/2019 13:11	00:31:50	1,613	0,010	0,010	0,010
EACH-HV063	10139,327	12872,093	-5387,489	0,008	0,014	17248,820	26/03/2019 12:35	00:32:05	1,548	0,010	0,008	0,008
EACH-HV064	10795,544	13738,350	-5739,505	0,009	0,015	18390,975	26/03/2019 10:45	00:30:55	1,409	0,011	0,010	0,008
EACH-HV065	10359,540	13554,304	-6126,807	0,007	0,016	18126,693	26/03/2019 11:58	00:29:45	1,641	0,011	0,012	0,007
EACH-HV066	11199,233	14916,895	-7087,286	0,008	0,015	19954,102	26/03/2019 10:01	00:32:40	1,733	0,010	0,010	0,009
EACH-HV067	10814,928	14720,553	-7421,451	0,007	0,016	19716,371	26/03/2019 09:24	00:31:45	1,655	0,012	0,012	0,007
EACH-HV068	11337,401	15393,844	-7750,400	0,005	0,018	20629,489	26/03/2019 08:48	00:31:00	2,243	0,011	0,013	0,009
EACH-HV069	11640,179	15835,031	-7971,920	0,008	0,018	21208,335	26/03/2019 08:13	00:30:10	1,699	0,011	0,013	0,010
EACH-HV070	11150,215	15762,782	-8616,770	0,009	0,017	21143,352	26/03/2019 07:37	00:30:50	1,496	0,013	0,012	0,008

EACH-HV071	10611,813	15284,495	-8748,574	0,009	0,019	20561,223	27/03/2019 12:00	00:39:50	1,724	0,014	0,013	0,008
EACH-HV072	10915,686	15777,079	-8985,441	0,008	0,018	21185,056	27/03/2019 11:22	00:30:40	1,758	0,012	0,013	0,007
EACH-HV073	9625,999	15235,892	-10168,141	0,011	0,016	20692,592	27/03/2019 10:29	00:40:35	1,726	0,008	0,010	0,014
EACH-HV074	9820,865	15521,757	-10349,971	0,008	0,013	21083,079	27/03/2019 10:26	00:47:55	1,612	0,009	0,009	0,008
EACH-HV075	9100,833	15322,657	-11129,919	0,008	0,017	21011,523	27/03/2019 09:47	00:31:35	1,689	0,012	0,011	0,009
EACH-HV076	8465,866	15026,921	-11677,896	0,006	0,014	20829,126	27/03/2019 09:04	00:39:10	1,816	0,009	0,010	0,006
EACH-HV077	8610,538	15354,679	-11984,551	0,008	0,021	21296,408	27/03/2019 09:09	00:30:00	1,779	0,014	0,016	0,008
EACH-PC09	12749,026	14696,615	-4226,468	0,008	0,015	19909,575	25/03/2019 08:14	00:32:45	1,632	0,010	0,012	0,007
EACH-PC10	13903,124	16762,612	-5875,507	0,009	0,019	22556,675	25/03/2019 14:12	00:30:45	1,650	0,013	0,013	0,010
EACH-PC11	12849,591	17146,484	-8213,703	0,011	0,028	22947,306	25/03/2019 11:59	00:32:35	2,069	0,018	0,021	0,013
EACH-PC12	11011,857	17488,531	-11792,250	0,008	0,021	23794,261	26/03/2019 11:26	00:31:05	2,078	0,014	0,016	0,007
EACH-PC13	10624,766	13799,634	-6115,601	0,008	0,016	18458,498	26/03/2019 11:23	00:30:30	2,124	0,011	0,011	0,007
EACH-PC14	10569,505	15436,314	-9013,714	0,007	0,013	20766,350	27/03/2019 11:56	00:44:30	1,610	0,009	0,010	0,007
EACH-POLI	-19376,685	-13790,339	-7520,105	0,008	0,015	24943,564	24/03/2019 21:00	24:00:00	2,308	0,010	0,012	0,007
EACH-POLI	-19376,680	-13790,351	-7520,115	0,007	0,015	24943,569	25/03/2019 21:00	24:00:00	2,335	0,010	0,012	0,006
EACH-POLI	-19376,688	-13790,343	-7520,110	0,020	0,023	24943,569	26/03/2019 21:00	24:00:00	2,366	0,019	0,021	0,010
EACH-SJSP	55326,265	36576,517	27961,707	0,018	0,036	71977,040	24/03/2019 21:00	24:00:00	2,297	0,024	0,028	0,017
EACH-SJSP	55326,251	36576,540	27961,717	0,018	0,036	71977,045	26/03/2019 21:00	24:00:00	2,352	0,025	0,027	0,017
EACH-SJSP	55326,270	36576,515	27961,702	0,018	0,036	71977,040	25/03/2019 21:00	24:00:00	2,338	0,024	0,027	0,017
HV035-POLI	-32197,343	-28416,482	-3525,483	0,047	0,036	43088,216	25/03/2019 07:34	00:33:25	1,538	0,035	0,044	0,020
HV036-POLI	-31917,226	-28360,421	-3173,598	0,011	0,031	42814,654	25/03/2019 08:51	00:31:35	1,883	0,018	0,025	0,013
HV036-SJSP	42785,723	22006,448	32308,206	0,015	0,038	57954,482	25/03/2019 08:51	00:31:35	1,925	0,023	0,030	0,015
HV037-POLI	-32571,964	-28965,344	-3206,991	0,017	0,031	43705,935	25/03/2019 09:32	00:30:05	1,716	0,020	0,026	0,015
HV037-SJSP	42130,953	21401,467	32274,827	0,051	0,037	57225,033	25/03/2019 09:32	00:30:05	1,725	0,051	0,032	0,017
HV038-POLI	-32176,877	-28816,809	-2827,954	0,015	0,029	43286,917	25/03/2019 10:10	00:32:30	1,768	0,019	0,019	0,019

HV038-SJSP	42526,075	21550,072	32653,865	0,018	0,037	57785,358	25/03/2019 10:10	00:32:30	1,778	0,026	0,023	0,023
HV039-POLI	-33132,819	-30171,305	-2090,101	0,015	0,031	44860,449	25/03/2019 11:40	00:31:30	1,925	0,022	0,024	0,013
HV039-SJSP	41570,130	20195,552	33391,716	0,016	0,037	57017,039	25/03/2019 11:40	00:31:30	1,953	0,025	0,028	0,015
HV040-SJSP	41915,384	20257,051	33851,626	0,020	0,036	57560,230	25/03/2019 10:53	00:31:05	1,461	0,026	0,027	0,017
HV041-POLI	-33525,452	-30516,609	-2138,598	0,070	0,041	45384,942	25/03/2019 12:16	00:30:35	1,613	0,049	0,058	0,028
HV041-SJSP	41177,593	19850,280	33343,164	0,065	0,036	56580,866	25/03/2019 12:16	00:30:35	1,616	0,056	0,042	0,025
HV042-POLI	-33889,873	-30828,589	-2197,060	0,040	0,019	45866,681	25/03/2019 12:52	00:30:25	1,390	0,032	0,028	0,012
HV042-SJSP	40813,124	19538,430	33284,783	0,022	0,035	56172,396	25/03/2019 12:52	00:30:25	1,443	0,024	0,026	0,022
HV043-SJSP	40529,073	19147,029	33484,769	0,085	0,050	55950,373	25/03/2019 13:27	00:30:10	1,436	0,079	0,052	0,027
HV044-POLI	-33452,727	-30661,459	-1748,224	0,015	0,031	45412,182	26/03/2019 07:30	00:31:35	1,466	0,022	0,021	0,018
HV044-SJSP	41250,227	19705,353	33733,560	0,071	0,065	56814,041	26/03/2019 07:30	00:31:35	1,496	0,061	0,067	0,030
HV045-POLI	-33274,396	-30844,167	-1121,249	0,096	0,065	45385,078	25/03/2019 08:33	00:30:45	1,932	0,090	0,064	0,035
HV046-SJSP	41926,282	19501,038	35149,562	0,114	0,077	58082,659	25/03/2019 09:15	00:30:15	1,847	0,113	0,069	0,036
HV047-POLI	-32196,312	-30535,791	70,998	0,061	0,078	44373,890	25/03/2019 09:53	00:34:00	1,703	0,075	0,058	0,031
HV047-SJSP	42506,391	19831,131	35552,872	0,064	0,079	58856,382	25/03/2019 09:53	00:34:00	1,703	0,078	0,059	0,030
HV048-POLI	-32512,483	-30958,903	272,195	0,016	0,031	44895,315	25/03/2019 10:33	00:31:55	1,506	0,024	0,019	0,014
HV048-SJSP	42190,581	19407,944	35754,018	0,068	0,075	58609,413	25/03/2019 10:33	00:31:55	1,506	0,073	0,061	0,036
HV049-SJSP	41916,769	19029,490	35879,046	0,116	0,052	58364,741	25/03/2019 11:15	00:30:45	1,801	0,106	0,062	0,031
HV050-POLI	-31979,595	-30972,738	1161,401	0,032	0,061	44534,861	25/03/2019 12:39	00:30:55	1,511	0,047	0,031	0,039
HV051-SJSP	43661,251	19807,536	37386,426	0,107	0,039	60797,930	25/03/2019 14:01	00:30:30	1,626	0,081	0,076	0,025
HV052-POLI	-31301,838	-30946,538	2186,782	0,068	0,053	44071,253	25/03/2019 13:19	00:30:10	1,436	0,072	0,042	0,023
HV052-SJSP	43401,074	19420,473	37668,598	0,021	0,038	60660,789	25/03/2019 13:19	00:30:10	1,530	0,017	0,024	0,032
HV053-POLI	-31700,667	-31340,580	2287,191	0,013	0,032	44636,258	26/03/2019 08:16	00:31:25	1,661	0,021	0,022	0,016
HV053-SJSP	43002,267	19026,335	37769,011	0,017	0,038	60313,303	26/03/2019 08:16	00:31:25	1,668	0,022	0,030	0,019
HV054-POLI	-31054,532	-31002,115	2710,231	0,049	0,052	43964,309	26/03/2019 09:00	00:31:30	1,923	0,037	0,057	0,022

HV054-SJSP	43648,322	19364,880	38191,984	0,049	0,050	61145,746	26/03/2019 09:00	00:31:30	1,918	0,039	0,053	0,022
HV055-POLI	-30357,167	-30664,238	3183,295	0,013	0,032	43266,459	26/03/2019 09:37	00:30:50	1,545	0,022	0,022	0,015
HV055-SJSP	44345,774	19702,748	38665,128	0,089	0,049	62046,258	26/03/2019 09:37	00:30:50	1,552	0,048	0,086	0,026
HV056-POLI	-30650,749	-31074,544	3413,601	0,016	0,031	43780,685	26/03/2019 10:13	00:30:55	1,714	0,020	0,021	0,018
HV056-SJSP	44052,210	19292,323	38895,427	0,022	0,037	61851,800	26/03/2019 10:13	00:30:55	1,732	0,024	0,024	0,027
HV057-POLI	-30945,044	-31417,894	3607,080	0,079	0,033	44245,800	26/03/2019 12:02	00:32:10	1,837	0,051	0,066	0,021
HV057-SJSP	43757,981	18948,942	39088,818	0,021	0,036	61658,406	26/03/2019 12:02	00:32:10	1,838	0,023	0,028	0,021
HV058-POLI	-30239,552	-31057,207	4100,884	0,019	0,029	43540,761	26/03/2019 10:50	00:30:45	1,460	0,019	0,021	0,020
HV058-SJSP	44463,448	19309,708	39582,692	0,072	0,047	62583,164	26/03/2019 10:50	00:30:45	1,496	0,054	0,060	0,031
HV059-POLI	-29472,411	-30648,308	4656,544	0,013	0,031	42774,118	27/03/2019 08:11	00:31:05	1,758	0,022	0,021	0,015
HV059-SJSP	45230,550	19718,565	40138,359	0,016	0,040	63605,914	27/03/2019 08:11	00:31:05	1,757	0,028	0,028	0,018
HV060-SJSP	44898,929	19313,280	40285,953	0,035	0,042	63339,361	26/03/2019 12:47	00:31:50	1,673	0,027	0,040	0,026
HV061-POLI	-30131,533	-31448,439	4953,317	0,020	0,029	43834,335	26/03/2019 13:23	00:32:10	1,737	0,014	0,027	0,018
HV062-POLI	-29932,216	-26891,906	-2447,968	0,017	0,027	40312,587	26/03/2019 13:11	00:31:50	1,612	0,019	0,017	0,019
HV063-POLI	-29516,023	-26662,473	-2132,624	0,122	0,037	39832,539	26/03/2019 12:35	00:32:05	1,544	0,090	0,085	0,030
HV063-SJSP	45186,945	23704,439	33349,186	0,020	0,036	60958,417	26/03/2019 12:35	00:32:05	1,581	0,027	0,023	0,021
HV064-POLI	-30172,230	-27528,701	-1780,600	0,017	0,028	40882,311	26/03/2019 10:45	00:30:55	1,411	0,022	0,019	0,016
HV064-SJSP	44530,708	22838,226	33701,188	0,080	0,038	60335,218	26/03/2019 10:45	00:30:55	1,415	0,060	0,057	0,030
HV065-POLI	-29736,239	-27344,631	-1393,295	0,014	0,031	40421,702	26/03/2019 11:58	00:29:45	1,640	0,020	0,024	0,014
HV065-SJSP	44966,726	23022,226	34088,516	0,018	0,041	60943,057	26/03/2019 11:58	00:29:45	1,645	0,027	0,030	0,017
HV066-POLI	-30575,927	-28707,236	-432,816	0,015	0,028	41942,580	26/03/2019 10:01	00:32:40	1,730	0,018	0,021	0,017
HV066-SJSP	44127,018	21659,670	35049,028	0,020	0,035	60371,926	26/03/2019 10:01	00:32:40	1,737	0,018	0,028	0,023
HV067-POLI	-30191,617	-28510,896	-98,656	0,013	0,030	41526,072	26/03/2019 09:24	00:31:45	1,652	0,022	0,020	0,013
HV067-SJSP	44511,334	21855,966	35383,161	0,016	0,038	60917,240	26/03/2019 09:24	00:31:45	1,671	0,027	0,029	0,015
HV068-POLI	-30714,084	-29184,192	230,291	0,010	0,032	42368,916	26/03/2019 08:48	00:31:00	2,235	0,019	0,023	0,016

HV068-SJSP	43988,872	21182,669	35712,102	0,012	0,041	60490,334	26/03/2019 08:48	00:31:00	2,392	0,023	0,030	0,019
HV069-POLI	-31016,843	-29625,405	451,795	0,014	0,032	42894,211	26/03/2019 08:13	00:30:10	1,698	0,020	0,023	0,017
HV069-SJSP	43686,091	20741,488	35933,621	0,017	0,040	60248,726	26/03/2019 08:13	00:30:10	1,711	0,023	0,031	0,020
HV070-POLI	-30526,896	-29553,143	1096,656	0,016	0,030	42502,733	26/03/2019 07:37	00:30:50	1,499	0,024	0,020	0,015
HV070-SJSP	44175,947	20813,698	36578,466	0,049	0,044	61014,002	26/03/2019 07:37	00:30:50	1,520	0,035	0,053	0,020
HV071-POLI	-29988,625	-29074,899	1228,462	0,054	0,035	41787,277	27/03/2019 12:00	00:39:50	1,724	0,031	0,052	0,022
HV071-SJSP	44714,413	21292,055	36710,282	0,017	0,036	61647,183	27/03/2019 12:00	00:39:50	1,724	0,025	0,026	0,015
HV072-POLI	-30292,380	-29567,420	1465,329	0,015	0,031	42355,729	27/03/2019 11:22	00:30:40	1,757	0,022	0,022	0,013
HV072-SJSP	44410,548	20799,497	36947,169	0,020	0,039	61400,400	27/03/2019 11:22	00:30:40	1,764	0,025	0,031	0,016
HV073-POLI	-29002,689	-29026,232	2648,036	0,016	0,024	41118,003	27/03/2019 10:29	00:40:35	1,724	0,013	0,015	0,021
HV073-SJSP	45700,249	21340,667	38129,873	0,021	0,033	63228,348	27/03/2019 10:29	00:40:35	1,763	0,017	0,022	0,028
HV074-POLI	-29197,567	-29312,081	2829,871	0,014	0,025	41469,317	27/03/2019 10:26	00:47:55	1,612	0,013	0,019	0,016
HV074-SJSP	45505,363	21054,899	38311,762	0,021	0,032	63101,806	27/03/2019 10:26	00:47:55	1,632	0,023	0,024	0,020
HV075-POLI	-28477,437	-29112,947	3609,805	0,039	0,037	40884,701	27/03/2019 09:47	00:31:35	1,691	0,041	0,029	0,018
HV075-SJSP	46225,421	21253,886	39091,630	0,020	0,038	64161,302	27/03/2019 09:47	00:31:35	1,686	0,025	0,026	0,023
HV076-POLI	-27842,550	-28817,269	4157,779	0,011	0,026	40285,602	27/03/2019 09:04	00:39:10	1,814	0,018	0,018	0,011
HV076-SJSP	46860,407	21549,644	39639,603	0,016	0,036	65050,619	27/03/2019 09:04	00:39:10	1,822	0,023	0,028	0,015
HV077-POLI	-27987,232	-29145,019	4464,435	0,013	0,031	40652,779	27/03/2019 09:09	00:30:00	1,779	0,020	0,025	0,011
HV077-SJSP	46715,502	21221,863	39946,353	0,016	0,043	65026,277	27/03/2019 09:09	00:30:00	1,779	0,027	0,033	0,018
PC09-POLI	-32125,691	-28486,973	-3293,643	0,015	0,029	43062,927	25/03/2019 08:14	00:32:45	1,634	0,018	0,023	0,014
PC10-POLI	-33279,746	-30552,828	-1644,590	0,080	0,028	45207,538	25/03/2019 14:12	00:30:45	1,649	0,062	0,054	0,018
PC11-SJSP	42476,732	19430,014	36175,398	0,160	0,078	59080,095	25/03/2019 11:59	00:32:35	2,067	0,162	0,067	0,032
PC12-POLI	-30388,552	-31278,870	4272,144	0,013	0,032	43818,752	26/03/2019 11:26	00:31:05	2,079	0,022	0,024	0,010
PC12-SJSP	44314,382	19088,010	39753,970	0,015	0,040	62517,955	26/03/2019 11:26	00:31:05	2,093	0,028	0,030	0,013
PC13-POLI	-30001,452	-27589,989	-1404,510	0,015	0,030	40783,174	26/03/2019 11:23	00:30:30	2,127	0,022	0,022	0,012

PC13-SJSP	44701,477	22776,904	34077,317	0,018	0,039	60648,767	26/03/2019 11:23	00:30:30	2,120	0,028	0,029	0,017
PC14-POLI	-29946,229	-29226,721	1493,578	0,047	0,033	41871,334	27/03/2019 11:56	00:44:30	1,610	0,038	0,039	0,019
PC14-SJSP	44756,749	21140,239	36975,425	0,018	0,033	61783,965	27/03/2019 11:56	00:44:30	1,611	0,020	0,028	0,016
POLI-SJSP	74702,948	50366,868	35481,816	0,022	0,043	96831,355	25/03/2019 21:00	24:00:00	2,341	0,030	0,033	0,018
POLI-SJSP	74702,949	50366,856	35481,814	0,022	0,041	96831,348	24/03/2019 21:00	24:00:00	2,301	0,030	0,031	0,018
POLI-SJSP	74702,941	50366,882	35481,828	0,022	0,041	96831,360	26/03/2019 21:00	24:00:00	2,359	0,027	0,033	0,020

**Observações Residuais**

Nome	dN (m)	dE (m)	dZ (m)	Horz RMS (m)	Vert RMS (m)	North RMS (m)	East RMS (m)	Satélites GPS	Satélites GLONASS	Res n (m)	Res e (m)	Res u (m)
EACH-HV035	-4171,223	19407,489	-13,852	0,008	0,015	0,006	0,005	8	9	0,003	0,003	0,003
EACH-HV036	-4557,003	19169,663	-13,645	0,007	0,016	0,004	0,005	9	7	0,002	0,003	0,015
EACH-HV037	-4512,341	20060,326	-13,333	0,009	0,017	0,006	0,006	8	9	0,003	0,003	0,017
EACH-HV038	-4929,333	19675,928	-13,826	0,009	0,016	0,007	0,005	9	9	0,004	0,002	0,007
EACH-HV039	-5718,090	21309,575	-11,482	0,008	0,018	0,005	0,006	9	6	0,010	0,000	0,026
EACH-HV040	-6219,722	21022,118	-5,793	0,010	0,018	0,007	0,007	10	7	0,003	0,002	0,016
EACH-HV041	-5660,272	21831,343	-11,043	0,009	0,018	0,006	0,007	10	6	0,003	0,002	0,002
EACH-HV042	-5591,852	22309,457	-10,190	0,011	0,018	0,008	0,008	11	6	0,028	-0,008	-0,016
EACH-HV043	-5805,460	22787,084	-9,649	0,012	0,018	0,009	0,009	11	7	0,007	-0,002	-0,002
EACH-HV044	-6079,507	21882,616	2,888	0,009	0,018	0,007	0,005	8	9	0,001	0,001	0,020
EACH-HV045	-6755,978	21886,113	19,339	0,010	0,018	0,007	0,007	10	7	0,002	-0,001	0,009
EACH-HV046	-7625,769	21549,187	4,851	0,008	0,020	0,006	0,006	11	8	0,001	0,000	0,008
EACH-HV047	-8066,028	20905,803	17,139	0,011	0,023	0,009	0,007	10	9	0,005	0,000	0,005
EACH-HV048	-8280,658	21428,438	17,321	0,010	0,018	0,008	0,006	10	8	0,003	0,005	0,006
EACH-HV049	-8424,797	21889,004	-10,099	0,029	0,066	0,021	0,020	11	8	0,012	0,001	0,034



EACH-HV050	-9249,749	21061,613	26,037	0,021	0,036	0,015	0,014	12	6	0,073	-0,007	-0,016
EACH-HV051	-10079,145	20105,822	3,212	0,009	0,018	0,007	0,007	13	6	0,006	0,000	-0,009
EACH-HV052	-10373,606	20563,797	24,423	0,012	0,018	0,011	0,005	12	7	0,019	0,002	0,017
EACH-HV053	-10464,319	21125,102	56,017	0,009	0,019	0,007	0,006	10	8	0,004	0,003	0,029
EACH-HV054	-10938,790	20428,596	40,402	0,007	0,019	0,005	0,005	10	9	0,006	0,001	0,020
EACH-HV055	-11474,015	19696,072	11,963	0,009	0,019	0,006	0,006	8	9	0,005	0,004	0,011
EACH-HV056	-11718,032	20193,883	18,077	0,010	0,019	0,008	0,006	10	9	0,007	0,003	0,012
EACH-HV057	-11909,133	20645,464	54,300	0,010	0,018	0,006	0,008	9	6	0,004	0,001	0,013
EACH-HV058	-12459,104	19891,436	44,324	0,011	0,018	0,007	0,008	10	7	0,005	0,003	0,013
EACH-HV059	-13069,525	19060,086	52,110	0,009	0,019	0,006	0,007	10	8	0,005	0,005	0,011
EACH-HV060	-13225,717	19581,139	52,473	0,013	0,016	0,011	0,006	10	6	-0,022	0,001	-0,002
EACH-HV061	-13381,300	20091,969	58,039	0,014	0,021	0,008	0,011	10	5	0,003	0,004	0,021
EACH-HV062	-5367,877	16727,943	-6,952	0,009	0,015	0,007	0,005	11	6	0,001	0,002	0,015
EACH-HV063	-5709,612	16271,730	7,673	0,008	0,014	0,005	0,006	11	6	0,000	0,002	0,013
EACH-HV064	-6091,541	17347,822	-10,891	0,009	0,015	0,006	0,006	9	7	0,002	0,002	0,010
EACH-HV065	-6517,647	16909,422	-10,149	0,007	0,016	0,005	0,005	9	6	0,002	0,004	0,008
EACH-HV066	-7545,560	18466,822	1,625	0,008	0,015	0,007	0,005	10	8	0,007	0,003	0,006
EACH-HV067	-7904,889	18056,704	22,032	0,007	0,016	0,005	0,005	8	9	0,004	0,002	0,014
EACH-HV068	-8248,941	18902,509	37,916	0,005	0,018	0,004	0,004	10	7	0,004	0,003	0,018
EACH-HV069	-8491,043	19428,273	25,718	0,008	0,018	0,006	0,005	10	9	0,004	0,002	0,025
EACH-HV070	-9199,991	19030,665	21,178	0,009	0,017	0,006	0,006	8	9	0,002	-0,001	0,014
EACH-HV071	-9337,754	18312,421	50,078	0,009	0,019	0,005	0,007	9	6	-0,004	-0,003	0,004
EACH-HV072	-9608,140	18874,728	10,635	0,008	0,018	0,005	0,006	10	6	0,002	0,004	0,006
EACH-HV073	-10903,428	17580,522	26,086	0,011	0,016	0,010	0,005	9	8	0,006	0,005	0,009
EACH-HV074	-11095,756	17920,566	32,660	0,008	0,013	0,005	0,005	10	8	0,007	0,010	-0,008

EACH-HV075	-11957,686	17270,440	21,072	0,008	0,017	0,007	0,005	8	8	0,001	0,003	0,014
EACH-HV076	-12555,689	16612,666	34,688	0,006	0,014	0,004	0,004	8	9	0,002	0,005	0,012
EACH-HV077	-12888,428	16946,640	31,704	0,008	0,021	0,005	0,006	8	8	0,007	-0,021	-0,011
EACH-PC09	-4423,845	19406,546	-13,413	0,008	0,015	0,006	0,005	10	8	0,005	0,004	0,011
EACH-PC10	-6192,657	21683,724	6,601	0,009	0,019	0,007	0,006	11	7	-0,001	0,001	-0,008
EACH-PC11	-8741,433	21210,505	19,131	0,011	0,028	0,007	0,008	9	7	0,001	0,000	0,015
EACH-PC12	-12636,563	20153,845	60,329	0,008	0,021	0,005	0,006	11	6	0,003	0,001	0,010
EACH-PC13	-6501,758	17270,434	-9,430	0,008	0,016	0,005	0,006	11	7	0,003	0,001	0,012
EACH-PC14	-9635,576	18389,399	28,673	0,007	0,013	0,005	0,006	10	7	-0,001	0,001	0,012
EACH-POLI	-8470,284	-23456,625	-13,633	0,008	0,015	0,005	0,007	31	24	0,016	0,017	0,021
EACH-POLI	-8470,289	-23456,629	-13,617	0,007	0,015	0,005	0,006	31	24	0,011	0,012	0,037
EACH-POLI	-8470,289	-23456,629	-13,630	0,020	0,023	0,007	0,018	31	24	0,011	0,013	0,024
EACH-SJSP	30916,785	64973,461	-139,108	0,018	0,036	0,012	0,013	31	24	0,009	-0,002	0,080
EACH-SJSP	30916,785	64973,467	-139,137	0,018	0,036	0,012	0,013	31	24	0,008	0,004	0,051
EACH-SJSP	30916,783	64973,463	-139,103	0,018	0,036	0,012	0,013	31	24	0,007	-0,001	0,085
HV035-POLI	-4299,050	-42863,981	0,218	0,047	0,036	0,018	0,044	8	9	0,023	0,147	0,017
HV036-POLI	-3913,287	-42626,290	0,018	0,011	0,031	0,007	0,009	9	7	0,008	0,010	0,012
HV036-SJSP	35473,773	45803,804	-125,465	0,015	0,038	0,010	0,011	9	7	-0,008	0,000	0,063
HV037-POLI	-3957,953	-43516,944	-0,299	0,017	0,031	0,010	0,014	8	9	0,003	0,020	0,005
HV037-SJSP	35429,127	44913,086	-125,770	0,051	0,037	0,022	0,046	8	9	0,007	-0,054	0,069
HV038-POLI	-3540,954	-43132,565	0,179	0,015	0,029	0,012	0,010	9	9	0,009	0,004	0,000
HV038-SJSP	35846,116	45297,540	-125,316	0,018	0,037	0,013	0,012	9	9	0,002	0,003	0,039
HV039-POLI	-2752,182	-44766,207	-2,122	0,015	0,031	0,010	0,011	9	6	0,019	0,010	0,024
HV039-SJSP	36634,893	43663,879	-127,602	0,016	0,037	0,011	0,012	9	6	0,017	-0,009	0,078
HV040-SJSP	37136,514	43951,354	-133,311	0,020	0,036	0,014	0,014	10	7	0,013	0,007	0,068

HV041-POLI	-2809,991	-45287,973	-2,670	0,070	0,041	0,023	0,066	10	6	0,035	0,010	-0,060
HV041-SJSP	36577,051	43142,205	-128,087	0,065	0,036	0,023	0,061	10	6	0,000	0,083	0,055
HV042-POLI	-2878,377	-45766,233	-3,487	0,040	0,019	0,012	0,038	11	6	0,044	-0,125	-0,006
HV042-SJSP	36508,689	42664,000	-129,055	0,022	0,035	0,015	0,016	11	6	0,033	0,002	-0,041
HV043-SJSP	36722,284	42186,418	-129,557	0,085	0,050	0,021	0,082	11	7	0,040	0,040	-0,017
HV044-POLI	-2390,786	-45339,252	-16,495	0,015	0,031	0,012	0,010	8	9	0,006	0,005	0,027
HV044-SJSP	36996,272	43090,805	-141,930	0,071	0,065	0,026	0,066	8	9	-0,012	-0,043	0,126
HV045-POLI	-1714,234	-45342,683	-32,867	0,096	0,065	0,042	0,086	10	7	0,085	0,073	0,117
HV046-SJSP	38542,592	43424,305	-143,914	0,114	0,077	0,046	0,104	11	8	0,047	0,029	0,116
HV047-POLI	-404,225	-44362,352	-30,675	0,061	0,078	0,027	0,055	10	9	0,041	0,093	0,112
HV047-SJSP	38982,814	44067,600	-156,376	0,064	0,079	0,028	0,057	10	9	0,005	-0,061	-0,054
HV048-POLI	-189,639	-44885,064	-30,973	0,016	0,031	0,013	0,010	10	8	0,000	0,010	-0,003
HV048-SJSP	39197,475	43545,097	-156,374	0,068	0,075	0,028	0,062	10	8	0,039	0,068	0,128
HV049-SJSP	39341,615	43084,481	-129,033	0,116	0,052	0,037	0,109	11	8	0,029	0,022	0,021
HV050-POLI	779,671	-44518,254	-39,752	0,032	0,061	0,022	0,023	12	6	0,150	0,010	-0,045
HV051-SJSP	40996,001	44867,748	-142,445	0,107	0,039	0,024	0,104	13	6	0,073	0,108	-0,038
HV052-POLI	1903,394	-44020,487	-37,959	0,068	0,053	0,025	0,064	12	7	0,070	-0,050	0,101
HV052-SJSP	41290,414	44409,678	-163,564	0,021	0,038	0,019	0,009	12	7	0,013	0,010	0,030
HV053-POLI	1994,035	-44581,737	-69,597	0,013	0,032	0,009	0,009	10	8	0,012	0,002	0,046
HV053-SJSP	41381,091	43848,377	-195,125	0,017	0,038	0,011	0,013	10	8	-0,008	0,013	0,051
HV054-POLI	2468,637	-43885,258	-53,931	0,049	0,052	0,028	0,040	10	9	0,142	-0,021	0,105
HV054-SJSP	41855,587	44544,854	-179,538	0,049	0,050	0,023	0,043	10	9	0,016	-0,013	0,032
HV055-POLI	3003,733	-43152,702	-25,573	0,013	0,032	0,010	0,009	8	9	0,012	0,007	0,033
HV055-SJSP	42390,784	45277,467	-151,149	0,089	0,049	0,034	0,082	8	9	-0,014	0,072	-0,009
HV056-POLI	3247,749	-43650,514	-31,719	0,016	0,031	0,013	0,010	10	9	0,009	0,007	-0,001

HV056-SJSP	42634,831	44779,586	-157,203	0,022	0,037	0,019	0,012	10	9	0,016	0,002	0,050
HV057-POLI	3438,878	-44102,112	-67,986	0,079	0,033	0,016	0,077	9	6	0,041	-0,006	-0,045
HV057-SJSP	42825,907	44328,014	-193,373	0,021	0,036	0,012	0,016	9	6	-0,007	0,014	0,103
HV058-POLI	3988,823	-43348,068	-57,955	0,019	0,029	0,014	0,012	10	7	0,014	0,006	0,009
HV058-SJSP	43375,886	45082,095	-183,437	0,072	0,047	0,028	0,067	10	7	0,000	0,064	0,061
HV059-POLI	4599,239	-42516,715	-65,754	0,013	0,031	0,009	0,009	10	8	0,009	0,007	-0,001
HV059-SJSP	43986,310	45913,390	-191,235	0,016	0,040	0,011	0,012	10	8	0,004	0,008	0,051
HV060-SJSP	44142,365	45392,354	-191,680	0,035	0,042	0,026	0,024	10	6	-0,107	0,027	-0,016
HV061-POLI	4911,009	-43548,597	-71,631	0,020	0,029	0,012	0,017	10	5	0,006	0,009	0,040
HV062-POLI	-3102,419	-40184,577	-6,637	0,017	0,027	0,013	0,011	11	6	0,003	0,006	0,050
HV063-POLI	-2760,672	-39728,390	-21,282	0,122	0,037	0,024	0,119	11	6	0,016	-0,020	0,031
HV063-SJSP	36626,386	48701,747	-146,784	0,020	0,036	0,013	0,015	11	6	-0,003	0,012	0,064
HV064-POLI	-2378,741	-40804,455	-2,735	0,017	0,028	0,012	0,012	9	7	0,015	0,007	0,019
HV064-SJSP	37008,285	47625,671	-128,256	0,080	0,038	0,030	0,074	9	7	-0,035	0,027	0,031
HV065-POLI	-1952,643	-40366,049	-3,502	0,014	0,031	0,009	0,011	9	6	0,007	0,011	-0,005
HV065-SJSP	37434,430	48064,049	-128,969	0,018	0,041	0,012	0,014	9	6	0,004	0,004	0,061
HV066-POLI	-924,724	-41923,455	-15,263	0,015	0,028	0,011	0,009	10	8	0,010	0,006	0,010
HV066-SJSP	38462,361	46506,662	-140,789	0,020	0,035	0,014	0,015	10	8	0,018	0,019	0,018
HV067-POLI	-565,397	-41513,334	-35,664	0,013	0,030	0,009	0,009	8	9	0,010	0,009	0,009
HV067-SJSP	38821,676	46916,757	-161,146	0,016	0,038	0,012	0,011	8	9	0,007	-0,005	0,061
HV068-POLI	-221,344	-42359,138	-51,539	0,010	0,032	0,007	0,007	10	7	0,010	0,010	0,013
HV068-SJSP	39165,725	46070,955	-177,015	0,012	0,041	0,009	0,008	10	7	0,003	-0,002	0,070
HV069-POLI	20,755	-42884,907	-39,307	0,014	0,032	0,010	0,010	10	9	0,009	0,005	0,040
HV069-SJSP	39407,824	45545,193	-164,824	0,017	0,040	0,012	0,012	10	9	0,001	0,001	0,057
HV070-POLI	729,705	-42487,302	-34,790	0,016	0,030	0,011	0,012	8	9	0,013	0,006	0,028

HV070-SJSP	40116,748	45942,697	-160,325	0,049	0,044	0,020	0,045	8	9	-0,020	-0,101	0,027
HV071-POLI	867,446	-41769,183	-63,744	0,054	0,035	0,014	0,052	9	6	-0,003	-0,117	-0,016
HV071-SJSP	40254,520	46661,035	-189,233	0,017	0,036	0,012	0,013	9	6	-0,006	-0,004	0,029
HV072-POLI	1137,846	-42331,359	-24,270	0,015	0,031	0,011	0,010	10	6	0,005	0,006	0,014
HV072-SJSP	40524,919	46098,753	-149,812	0,020	0,039	0,013	0,015	10	6	0,001	0,013	0,006
HV073-POLI	2433,142	-41037,151	-39,721	0,016	0,024	0,015	0,008	9	8	0,008	0,008	0,009
HV073-SJSP	41820,220	47392,955	-165,243	0,021	0,033	0,018	0,011	9	8	0,010	0,009	0,021
HV074-POLI	2625,467	-41377,193	-46,315	0,014	0,025	0,010	0,011	10	8	0,004	0,006	0,007
HV074-SJSP	42012,570	47052,965	-171,917	0,021	0,032	0,014	0,015	10	8	0,029	0,058	-0,062
HV075-POLI	3487,402	-40726,972	-34,683	0,039	0,037	0,016	0,036	8	8	0,014	0,106	0,029
HV075-SJSP	42874,464	47703,031	-160,206	0,020	0,038	0,016	0,012	8	8	0,001	0,004	0,039
HV076-POLI	4085,396	-40069,296	-48,310	0,011	0,026	0,007	0,007	8	9	0,006	0,006	0,020
HV076-SJSP	43472,463	48360,834	-173,824	0,016	0,036	0,009	0,013	8	9	-0,004	0,032	0,039
HV077-POLI	4418,131	-40403,271	-45,337	0,013	0,031	0,008	0,010	8	8	-0,004	0,032	0,032
HV077-SJSP	43805,231	48026,677	-171,011	0,016	0,043	0,010	0,012	8	8	0,020	-0,126	-0,107
PC09-POLI	-4046,434	-42863,169	-0,192	0,015	0,029	0,011	0,011	10	8	0,015	0,015	0,038
PC10-POLI	-2277,637	-45140,219	-20,281	0,080	0,028	0,019	0,077	11	7	0,006	0,146	-0,017
PC11-SJSP	39658,229	43762,985	-158,185	0,160	0,078	0,036	0,156	9	7	0,019	0,027	0,118
PC12-POLI	4166,274	-43610,478	-73,968	0,013	0,032	0,010	0,009	11	6	0,008	0,008	0,005
PC12-SJSP	43553,346	44819,614	-199,476	0,015	0,040	0,011	0,010	11	6	0,004	-0,006	0,031
PC13-POLI	-1968,528	-40727,070	-4,190	0,015	0,030	0,010	0,010	11	7	0,011	0,005	0,022
PC13-SJSP	37418,540	47703,026	-129,710	0,018	0,039	0,012	0,014	11	7	0,003	-0,003	0,036
PC14-POLI	1165,271	-41846,098	-42,273	0,047	0,033	0,015	0,044	10	7	-0,004	-0,059	0,042
PC14-SJSP	40552,352	46584,079	-167,814	0,018	0,033	0,010	0,015	10	7	0,000	0,014	0,035
POLI-SJSP	39387,070	88430,093	-125,487	0,022	0,043	0,014	0,017	31	24	-0,006	-0,012	0,047

POLI-SJSP	39387,071	88430,085	-125,478	0,022	0,041	0,014	0,018	31	24	-0,005	-0,020	0,056
POLI-SJSP	39387,075	88430,098	-125,506	0,022	0,041	0,014	0,016	31	24	-0,002	-0,007	0,028

**GPS Occupations**

Nome Ponto	Nome Original	Tipo Antena	Antenna Height Vertical (m)	Hora Início	Hora Fim	Duração	Método	receptor
PC10	4090325r_OPOG	HiPer+	2,480	25/03/2019 14:12	25/03/2019 14:43	00:30:45	Estático	8RIH8X4OPOG
HV051	0050084A	NOV702GG NONE	2,480	25/03/2019 14:01	25/03/2019 14:32	00:30:30	Estático	DAB09350125
HV045	500842	NOV702GG NONE	2,480	25/03/2019 08:33	25/03/2019 09:04	00:30:45	Estático	DAB09350125
HV046	500843	NOV702GG NONE	2,480	25/03/2019 09:15	25/03/2019 09:46	00:30:15	Estático	DAB09350125
HV047	500844	NOV702GG NONE	2,480	25/03/2019 09:53	25/03/2019 10:27	00:34:00	Estático	DAB09350125
HV048	500845	NOV702GG NONE	2,480	25/03/2019 10:33	25/03/2019 11:05	00:31:55	Estático	DAB09350125
HV049	500846	NOV702GG NONE	2,480	25/03/2019 11:15	25/03/2019 11:46	00:30:45	Estático	DAB09350125
PC11	500847	NOV702GG NONE	2,480	25/03/2019 11:59	25/03/2019 12:31	00:32:35	Estático	DAB09350125
HV050	500848	NOV702GG NONE	2,480	25/03/2019 12:39	25/03/2019 13:10	00:30:55	Estático	DAB09350125
HV035	4090325ka_OPOG	HiPer+	2,880	25/03/2019 07:34	25/03/2019 08:08	00:33:25	Estático	8RIH8X4OPOG
HV052	500849	NOV702GG NONE	3,500	25/03/2019 13:19	25/03/2019 13:49	00:30:10	Estático	DAB09350125
PC09	4090325l_OPOG	HiPer+	2,480	25/03/2019 08:14	25/03/2019 08:46	00:32:45	Estático	8RIH8X4OPOG
HV036	4090325la_OPOG	HiPer+	2,480	25/03/2019 08:51	25/03/2019 09:22	00:31:35	Estático	8RIH8X4OPOG
HV037	4090325m_OPOG	HiPer+	2,480	25/03/2019 09:32	25/03/2019 10:02	00:30:05	Estático	8RIH8X4OPOG
HV038	4090325n_OPOG	HiPer+	2,480	25/03/2019 10:10	25/03/2019 10:43	00:32:30	Estático	8RIH8X4OPOG
HV040	4090325na_OPOG	HiPer+	2,480	25/03/2019 10:53	25/03/2019 11:24	00:31:05	Estático	8RIH8X4OPOG
HV039	4090325o_OPOG	HiPer+	2,480	25/03/2019 11:40	25/03/2019 12:11	00:31:30	Estático	8RIH8X4OPOG
HV041	4090325p_OPOG	HiPer+	2,480	25/03/2019 12:16	25/03/2019 12:46	00:30:35	Estático	8RIH8X4OPOG

HV042	4090325pa_OPOG	HiPer+	2,480	25/03/2019 12:52	25/03/2019 13:22	00:30:25	Estático	8RIH8X4OPOG
HV043	4090325q_OPOG	HiPer+	2,480	25/03/2019 13:27	25/03/2019 13:57	00:30:10	Estático	8RIH8X4OPOG
HV062	4090326q_OPOG	HiPer+	2,480	26/03/2019 13:11	26/03/2019 13:43	00:31:50	Estático	8RIH8X4OPOG
HV054	1180326m_RZSW	HiPer+	2,480	26/03/2019 09:00	26/03/2019 09:31	00:31:30	Estático	8PBDNF6RZSW
HV044	1180326ka_RZSW	HiPer+	2,480	26/03/2019 07:30	26/03/2019 08:01	00:31:35	Estático	8PBDNF6RZSW
HV053	1180326l_RZSW	HiPer+	2,560	26/03/2019 08:16	26/03/2019 08:48	00:31:25	Estático	8PBDNF6RZSW
HV055	1180326ma_RZSW	HiPer+	2,480	26/03/2019 09:37	26/03/2019 10:08	00:30:50	Estático	8PBDNF6RZSW
HV056	1180326n_RZSW	HiPer+	2,480	26/03/2019 10:13	26/03/2019 10:44	00:30:55	Estático	8PBDNF6RZSW
HV058	1180326na_RZSW	HiPer+	2,480	26/03/2019 10:50	26/03/2019 11:21	00:30:45	Estático	8PBDNF6RZSW
PC12	1180326o_RZSW	HiPer+	2,480	26/03/2019 11:26	26/03/2019 11:57	00:31:05	Estático	8PBDNF6RZSW
HV057	1180326p_RZSW	HiPer+	3,010	26/03/2019 12:02	26/03/2019 12:34	00:32:10	Estático	8PBDNF6RZSW
HV060	1180326pa_RZSW	HiPer+	2,480	26/03/2019 12:47	26/03/2019 13:18	00:31:50	Estático	8PBDNF6RZSW
HV061	1180326q_RZSW	HiPer+	2,480	26/03/2019 13:23	26/03/2019 13:55	00:32:10	Estático	8PBDNF6RZSW
HV070	4090326ka_OPOG	HiPer+	2,480	26/03/2019 07:37	26/03/2019 08:08	00:30:50	Estático	8RIH8X4OPOG
HV069	4090326l_OPOG	HiPer+	2,480	26/03/2019 08:13	26/03/2019 08:43	00:30:10	Estático	8RIH8X4OPOG
HV068	4090326la_OPOG	HiPer+	2,480	26/03/2019 08:48	26/03/2019 09:19	00:31:00	Estático	8RIH8X4OPOG
HV067	4090326m_OPOG	HiPer+	2,480	26/03/2019 09:24	26/03/2019 09:55	00:31:45	Estático	8RIH8X4OPOG
HV066	4090326n_OPOG	HiPer+	2,480	26/03/2019 10:01	26/03/2019 10:34	00:32:40	Estático	8RIH8X4OPOG
HV064	4090326na_OPOG	HiPer+	2,480	26/03/2019 10:45	26/03/2019 11:16	00:30:55	Estático	8RIH8X4OPOG
PC13	4090326o_OPOG	HiPer+	2,480	26/03/2019 11:23	26/03/2019 11:53	00:30:30	Estático	8RIH8X4OPOG
HV065	4090326oa_OPOG	HiPer+	2,480	26/03/2019 11:58	26/03/2019 12:28	00:29:45	Estático	8RIH8X4OPOG
HV063	4090326p_OPOG	HiPer+	2,480	26/03/2019 12:35	26/03/2019 13:07	00:32:05	Estático	8RIH8X4OPOG
PC14	4090327oa_OPOG	HiPer+	2,480	27/03/2019 11:56	27/03/2019 12:41	00:44:30	Estático	8RIH8X4OPOG
HV077	1180327m_RZSW	HiPer+	2,160	27/03/2019 09:09	27/03/2019 09:39	00:30:00	Estático	8PBDNF6RZSW
HV073	1180327n_RZSW	HiPer+	2,450	27/03/2019 10:29	27/03/2019 11:09	00:40:35	Estático	8PBDNF6RZSW

HV071	1180327o_RZSW	HiPer+	2,480	27/03/2019 12:00	27/03/2019 12:39	00:39:50	Estático	8PBDNF6RZSW
HV059	4090327l_OPOG	HiPer+	2,410	27/03/2019 08:11	27/03/2019 08:42	00:31:05	Estático	8RIH8X4OPOG
HV076	4090327m_OPOG	HiPer+	2,020	27/03/2019 09:04	27/03/2019 09:43	00:39:10	Estático	8RIH8X4OPOG
HV075	4090327ma_OPOG	HiPer+	2,480	27/03/2019 09:47	27/03/2019 10:19	00:31:35	Estático	8RIH8X4OPOG
HV074	4090327n_OPOG	HiPer+	2,480	27/03/2019 10:26	27/03/2019 11:14	00:47:55	Estático	8RIH8X4OPOG
HV072	4090327o_OPOG	HiPer+	2,480	27/03/2019 11:22	27/03/2019 11:52	00:30:40	Estático	8RIH8X4OPOG
SJSP	SJSP	SEP CHOKE B3E6	0,138	26/03/2019 21:00	27/03/2019 21:00	24:00:00	Estático	45001182
EACH	EACH	TRM59800.00	0,008	24/03/2019 21:00	25/03/2019 21:00	24:00:00	Estático	4923K35568
EACH	EACH	TRM59800.00	0,008	25/03/2019 21:00	26/03/2019 21:00	24:00:00	Estático	4923K35568
EACH	EACH	TRM59800.00	0,008	26/03/2019 21:00	27/03/2019 21:00	24:00:00	Estático	4923K35568
POLI	POLI	TRM57971.00	0,050	24/03/2019 21:00	25/03/2019 21:00	24:00:00	Estático	5552R50037
POLI	POLI	TRM57971.00	0,050	25/03/2019 21:00	26/03/2019 21:00	24:00:00	Estático	5552R50037
SJSP	SJSP	SEP CHOKE B3E6	0,138	24/03/2019 21:00	25/03/2019 21:00	24:00:00	Estático	45001182
POLI	POLI	TRM57971.00	0,050	26/03/2019 21:00	27/03/2019 21:00	24:00:00	Estático	5552R50037
SJSP	SJSP	SEP CHOKE B3E6	0,138	25/03/2019 21:00	26/03/2019 21:00	24:00:00	Estático	45001182



#### **4.3 ANEXO 3 – LISTAGEM DE COORDENADAS DOS PONTOS DO APOIO SUPLEMENTAR (SIRGAS2000)**

**SISTEMA DE REFERÊNCIA: SIRGAS2000**

**MC: 45°W (FUSO 23)**

PONTO	N (m)	E (m)	H (m)
HV001	7402762,393	367814,967	759,378
HV002	7402328,124	367484,561	782,354
HV003	7402083,697	368210,937	800,528
HV004	7401683,957	369153,967	760,401
HV005	7401265,672	368822,757	779,036
HV006	7401173,329	369777,948	769,056
HV007	7400758,652	369359,607	816,172
HV008	7400736,581	370201,817	833,89
HV009	7400342,408	369911,911	797,587
HV010	7402834,468	365243,108	753,054
HV011	7401783,685	366436,283	769,909
HV012	7401357,504	366208,513	738,609
HV013	7400706,911	367727,126	745,896
HV014	7400296,539	367337,218	751,376
HV015	7399481,413	368319,763	789,192
HV016	7399092,258	369553,282	777,297
HV017	7398630,222	369314,743	753,344
HV018	7402110,55	364561,949	734,697
HV019	7401687,698	364431,215	736,428
HV020	7401111,894	364908,286	733,623
HV021	7400996,999	365825,038	744,688
HV022	7400699,534	365419,461	734,986
HV023	7399870,246	366348,262	771,222
HV024	7400025,662	367030,163	775,905
HV025	7399238,753	367210,795	738,87
HV026	7399222,602	367961,091	784,336
HV027	7398361,117	368286,423	762,921
HV028	7398489,569	368887,186	741,226
HV029	7401530,727	363670,254	736,928
HV030	7400258,549	365249,142	733,348
HV031	7400168,456	365698,371	743,603
HV032	7399459,839	366075,145	734,544
HV033	7398364,364	367371,034	734,619
HV034	7398120,694	367970,568	738,501
HV035	7398201,117	366254,837	733,511
HV036	7397815,338	366017,009	733,706
HV037	7397859,999	366907,673	734,006

HV038	7397443,006	366523,276	733,523
HV039	7396654,243	368156,925	735,858
HV040	7396152,618	367869,466	741,557
HV041	7396712,068	368678,691	736,321
HV042	7396780,463	369156,815	737,192
HV043	7396566,876	369634,435	737,729
HV044	7396292,835	368729,965	750,234
HV045	7395616,362	368733,463	766,696
HV046	7394746,573	368396,536	752,219
HV047	7394306,310	367753,152	764,51
HV048	7394091,683	368275,783	764,691
HV049	7393947,534	368736,353	737,253
HV050	7393122,522	367908,970	773,439
HV051	7392293,193	366953,173	750,606
HV052	7391998,719	367411,145	771,791
HV053	7391908,020	367972,448	803,384
HV054	7391433,547	367275,945	787,778
HV055	7390898,322	366543,418	759,348
HV056	7390654,304	367041,229	765,46
HV057	7390463,206	367492,813	801,684
HV058	7389913,234	366738,782	791,716
HV059	7389302,813	365907,430	799,505
HV060	7389146,648	366428,487	799,881
HV061	7388991,040	366939,315	805,423
HV062	7397004,465	363575,291	740,419
HV063	7396662,731	363119,078	755,055
HV064	7396280,800	364195,170	736,485
HV065	7395854,694	363756,768	737,228
HV066	7394826,777	365314,169	748,995
HV067	7394467,450	364904,052	769,394
HV068	7394123,398	365749,856	785,274
HV069	7393881,297	366275,621	773,069
HV070	7393172,351	365878,016	768,55
HV071	7393034,593	365159,774	797,46
HV072	7392764,202	365722,074	758,015
HV073	7391468,909	364427,867	773,473
HV074	7391276,579	364767,906	780,063
HV075	7390414,656	364117,786	768,464
HV076	7389816,653	363460,011	782,092
HV077	7389483,909	363794,010	779,131

#### 4.4 ANEXO 4 – RELATÓRIO DE AEROTRIANGULAÇÃO

Autor: BASE

#### FICHERO DE INFORMACIÓN DEL AJUSTE

Fichero de fotogramas: D:\AEROTRIB1278-SuzanoGSD06\B1278SuzanoGSD06Bloco01Fx01\Ortométrico\B1278SuzanoGsd06Bloco01Fx01.aerotriangulation.ftm

Fichero de valores aproximados: D:\AEROTRIB1278-SuzanoGSD06\B1278SuzanoGSD06Bloco01Fx01\Ortométrico\B1278SuzanoGsd06Bloco01Fx01.aerotriangulation.prm

Fichero del apoyo: D:\AEROTRIB1278-SuzanoGSD06\B1278SuzanoGSD06Bloco01Fx01\Ortométrico\B1278-GSD06-Suzano-SIRGAS-Ortométrico-H.pym

Fichero de GPS/INS: D:\AEROTRIB1278-SuzanoGSD06\B1278SuzanoGSD06Bloco01Fx01\Ortométrico\B1278SuzanoGsd06Bloco01Fx01.aerotriangulation.gpn

#### Tipo de ajuste:

Estimador: Aerotri

Apoyo Variable: Sí

Tipo de obs. GPS: 1

Tipo de obs. INS: 2

Tratamiento de las coordenadas en el ajuste robusto

Fotocoordenadas, x,y: Individual

Apoyo, X,Y: Conjunto

Apoyo, planimetría,Z: Individual

#### Precisiones a priori:

Fotocoordenadas: 0.006  $\mu\text{m}$

Apoyo, planimetría: 0.06 m

Apoyo, altimetría: 0.06 m

GPS, planimetría: 0.06 m

GPS, altimetría: 0.06 m

INS, W,PHI: 0.015 gon

INS, K: 0.03 gon

Unidades de los giros: Grados centesimales

Sistema de coordenadas: Rectangular

Fotogramas calculados..... 30

Puntos calculados..... 107

Puntos de apoyo..... 12

Obs. de puntos imagen..... 311

Conjuntos GPS calculados..... 1

Observaciones GPS..... 30

Conjuntos INS calculados..... 1

Observaciones INS..... 30

Puntos de apoyo sin calcular... 250

Puntos calculados que aparecen en...

1 fotograma: 0

2 fotogramas: 10

3 fotogramas: 97

Residuos de los puntos de apoyo

110002	0.0036	0.0037	0.0026	. . .
110003	0.0048	0.016	-3.5E-05	. . .
110004	0.028	0.0059	0.0078	. . .
110005	0.012	0.0080	0.0021	. . .
110006	0.0070	0.0090	0.0019	. . .
110007	0.0047	0.0029	0.0026	. . .
110008	0.013	0.033	0.0054	. . .
110009	0.029	0.018	0.0091	. . .
M52	0.0036	0.030	0.016	. . . 1
110011-70	0.019	0.0092	0.0042	. . .
PC02-70	0.0019	0.029	0.0086	. . .
110053_62	0.033	0.0042	0.0021	. . .

\*\*\*\*\*----- RESIDUOS -----\*\*\*\*\*

RESIDUOS DE LOS PUNTOS DE CONTROL

PC01	0.011	0.045	0.074	. . .
PC02	0.0098	0.044	0.0074	. . .
PC03	0.012	0.018	0.076	. . .
PC04	--	--	--	
PC05	--	--	--	
PC06	--	--	--	
PC07	--	--	--	
PC08	--	--	--	
PC08A	--	--	--	

Desviaciones típicas a posteriori (entre paréntesis respecto a la precisión a priori)

Fotocoordenadas: 0.0022 µm (0.37)

Apoyo, planimetría: 0.041 m (0.68)

altimetría: 0.041 m

GPS, planimetría: 0.011 m (0.18)

altimetría: 0.011 m

INS, W,PHI: 9.0E-04 gon (0.060)

K: 0.0018 gon

Proporción de residuos que superan cada nivel, en %

Nivel:	1	2	3	4	5	6	7	8	9	*
Fotocoord.:	0.32	0.16	0	0	0	0	0	0	0	0
Apoyo:	2.8	0	0	0	0	0	0	0	0	0
Obs. GPS:	0	0	0	0	0	0	0	0	0	0
Obs. INS:	0	0	0	0	0	0	0	0	0	0

Resíduos medios en cada zona del fotograma

x      y

zona 0: -0.0000 0.0004

|----|----|----| zona 1: -0.0000 -0.0004

| 0 | 1 | 2 | zona 2: 0.0000 -0.0001

|----|----|----| zona 3: -0.0001 -0.0003

| 3 | 4 | 5 | zona 4: -0.0001 0.0002

|----|----|----| zona 5: 0.0002 0.0001

| 6 | 7 | 8 | zona 6: -0.0000 0.0002

|----|----|----| zona 7: 0.0001 -0.0001

zona 8: 0.0000 0.0001

\*\*\*\*\*----- PARÁMETROS AJUSTADOS -----\*\*\*\*\*

	X	Y	Z	W	PHI	K
-pp						
110002	367484.565	7402328.128		782.351	XYZ	
110003	368210.932	7402083.681		800.528	XYZ	
110004	369153.995	7401683.963		760.409	XYZ	
110005	368822.745	7401265.664		779.038	XYZ	
110006	369777.955	7401173.320		769.054	XYZ	
110007	369359.612	7400758.649		816.169	XYZ	
110008	370201.804	7400736.614		833.895	XYZ	
110009	369911.882	7400342.390		797.596	XYZ	
110011-70	368907.695	7401561.187		752.534	XYZ	
110053_62	370022.117	7400730.618		823.362	XYZ	
190001	367814.958	7402762.391		762.019		
M52	369896.061	7400654.788		820.708	XYZ	
PC01	368207.734	7402390.725		777.920		
PC02	369244.735	7401092.058		778.764		
PC02-70	369836.334	7400826.063		802.696	XYZ	
PC03	369985.489	7400636.017		824.674		



Parámetros de desviación del GPS/INS

Tras los parámetros de deriva se muestra entre paréntesis lo que esos parámetros suponen en variación del desplazamiento entre el primer punto del conjunto y el último (los puntos marcados con 0 no se cuentan)

Conjunto 1 (10010654-10010683)

```
GPS:  offset  0.000  0.000  0.000
      desplazamiento  -0.012  -0.020  -0.002
INS:
      desplaz. medio  0.0017  -0.0001  0.0001
      deriva  0.000000  0.000013  -0.000001  (0.0000  0.0010  -0.0001)
      *****_----- PRECISIONES -----*****
```

Precisión de los puntos (desviación típica)

	X	Y	planimetría	Z	
110002	0.012	0.013	0.013	0.013	XYZ
110003	0.012	0.012	0.012	0.013	XYZ
110004	0.011	0.011	0.011	0.013	XYZ
110005	0.011	0.011	0.011	0.013	XYZ
110006	0.011	0.011	0.011	0.013	XYZ
110007	0.011	0.011	0.011	0.013	XYZ
110008	0.010	0.011	0.011	0.013	XYZ
110009	0.011	0.011	0.011	0.013	XYZ
110011-70	0.010	0.010	0.010	0.013	XYZ
110053_62	0.009	0.009	0.009	0.013	XYZ
190001	0.053	0.046	0.064	0.167	
M52	0.009	0.009	0.009	0.014	XYZ
PC01	0.023	0.025	0.029	0.070	
PC02	0.017	0.015	0.017	0.062	
PC02-70	0.009	0.009	0.010	0.013	XYZ
PC03	0.011	0.011	0.012	0.046	

Precisiones medias

Puntos de apoyo

Planimetría: 0.011

Altimetría: 0.013

Puntos no de apoyo observados en...

2 fotografamas	3 fotografamas	>3 fotografamas
Planimetría: 0.058	Planimetría: 0.024	Planimetría: --
Altimetría: 0.176	Altimetría: 0.070	Altimetría: --

media: Planimetría: 0.029

Altimetría: 0.086

Precisiones de los parámetros de desviación del GPS/INS (entre paréntesis, en relación al propio valor)

Conjunto 1 (10010654-10010683)

GPS:

desplazamiento 0.036 0.040 0.014 (2.9 2.1 7.7)

INS:

desplazamiento 0.0042 0.0014 0.0015 (62 21 22)

deriva 0.000045 0.000044 0.000070 (227 3.3 63)

Autor: BASE

#### FICHERO DE INFORMACIÓN DEL AJUSTE

Fichero de fotogramas: D:\AEROTRIB1278-SuzanoGSD06\B1278SuzanoGSD06Bloco02Fx02a05\Ortométrico\B1278SuzanoGsd06Bloco02Fx02a05.aerotriangulation.ftm

Fichero de valores aproximados: D:\AEROTRIB1278-SuzanoGSD06\B1278SuzanoGSD06Bloco02Fx02a05\Ortométrico\B1278SuzanoGsd06Bloco02Fx02a05.aerotriangulation.prm

Fichero del apoyo: D:\AEROTRIB1278-SuzanoGSD06\B1278SuzanoGSD06Bloco02Fx02a05\Ortométrico\B1278-GSD06-Suzano-SIRGAS-Ortométrico-H.pym

Fichero de GPS/INS: D:\AEROTRIB1278-SuzanoGSD06\B1278SuzanoGSD06Bloco02Fx02a05\Ortométrico\B1278SuzanoGsd06Bloco02Fx02a05.aerotriangulation.gpn

#### Tipo de ajuste:

Estimador: Aerotri

Apoyo Variable: Sí

Tipo de obs. GPS: 1

Tipo de obs. INS: 2

Tratamiento de las coordenadas en el ajuste robusto

Fotocoordenadas, x,y: Individual

Apoyo, X,Y: Conjunto

Apoyo, planimetría,Z: Individual

#### Precisiones a priori:

Fotocoordenadas: 0.006  $\mu$ m

Apoyo, planimetría: 0.06 m

Apoyo, altimetría: 0.06 m

GPS, planimetría: 0.06 m

GPS, altimetría: 0.06 m

INS, W,PHI: 0.015 gon

INS, K: 0.03 gon

Unidades de los giros: Grados centesimales

Sistema de coordenadas: Rectangular

Fotogramas calculados..... 164

Puntos calculados..... 539

Puntos de apoyo..... 38

Obs. de puntos imagen..... 2260

Conjuntos GPS calculados..... 1

Observaciones GPS..... 164

Conjuntos INS calculados..... 1

Observaciones INS..... 164

Puntos de apoyo sin calcular... 224

Puntos calculados que aparecen en...

1 fotograma: 0

2 fotogramas: 26

3 fotogramas: 256

4 fotogramas: 16

5 fotogramas: 70

6 fotogramas: 171

\*\*\*\*\*----- RESIDUOS -----\*\*\*\*\*

Residuos de los puntos de apoyo

110010	0.022	0.0075	0.0077	. . .
110011	0.018	0.010	0.0039	. . .
119012	0.0047	0.028	0.0034	. . .
110013	0.0040	0.016	0.013	. . .
110014	0.0047	0.026	0.017	. . .
110015	0.012	0.012	-6.8E-04	. . .
110016	0.0049	0.028	0.018	. . .
119017	0.011	0.024	0.0051	. . .
119018	0.016	0.030	0.011	. . .
119019	0.011	0.015	-5.9E-04	. . .

110020	0.0034	0.0096	0.018	. . . .
110021	0.021	0.017	0.033	. . . .
110022	0.035	0.028	0.0016	. . . .
110023	0.041	0.054	0.0011	. . . .
110024	0.013	0.0057	8.1E-04	. . . .
110025	0.012	0.039	0.0032	. . . .
110026	0.0070	0.040	0.0063	. . . .
119027	0.029	0.0011	0.0044	. . . .
119028	0.019	0.023	0.0037	. . . .
110029	0.021	0.012	0.0029	. . . .
110030	0.017	0.016	6.5E-04	. . . .
110031	0.025	0.025	0.0028	. . . .
110032	0.021	0.012	0.014	. . . .
110033	0.0082	0.014	0.0014	. . . .
110034	0.015	0.011	0.0016	. . . .
M18	0.043	0.033	0.0011	. . . .
M46	0.0011	0.013	0.0030	. . . .
M50	0.0040	0.025	0.0069	. . . .
M51	0.0053	0.038	7.8E-04	. . . .
M53	0.024	0.020	0.0022	. . . .
M64	0.039	0.020	0.0065	. . . .
M65	0.0048	0.041	0.024	. . . .
110008-70	0.017	0.0087	0.0013	. . . .
110009-70	0.030	0.036	7.3E-04	. . . .
110013-70	0.024	0.017	0.0078	. . . .
110016-70	0.0077	0.013	0.0038	. . . .
119017-70	0.030	0.0011	0.012	. . . .
PC01-70	0.036	0.056	0.0025	. . . .

RESIDUOS DE LOS PUNTOS DE CONTROL

PC01	--	--	--
PC02	--	--	--

PC03	--	--	--	
PC04	0.014	0.028	0.028	. . .
PC05	0.012	0.062	0.036	. . .
PC06	0.045	0.041	0.026	. . .
PC07	0.027	0.0066	0.051	. . .
PC08	0.057	0.018	0.019	. . .
PC08A	0.013	0.014	0.0040	. . .

Desviaciones típicas a posteriori (entre paréntesis respecto a la precisión a priori)

Fotocoordenadas: 0.0025  $\mu\text{m}$  (0.41)

Apoyo, planimetría: 0.046 m (0.77)

altimetría: 0.046 m

GPS, planimetría: 0.020 m (0.33)

altimetría: 0.020 m

INS, W,PHI: 8.8E-04 gon (0.059)

K: 0.0018 gon

Proporción de residuos que superan cada nivel, en %

Nivel:	1	2	3	4	5	6	7	8	9	*
Fotocoord.:	0.044	0	0	0	0	0	0	0	0	0
Apoyo:	0	0	0	0	0	0	0	0	0	0
Obs. GPS:	0	0	0	0	0	0	0	0	0	0
Obs. INS:	0	0	0	0	0	0	0	0	0	0

Resíduos medios en cada zona del fotograma

x      y

zona 0: -0.0003 -0.0001

|----|----|----| zona 1: -0.0002 -0.0004

| 0 | 1 | 2 | zona 2: 0.0003 0.0004

|----|----|----| zona 3: 0.0001 0.0001

| 3 | 4 | 5 | zona 4: -0.0002 -0.0002

|----|----|----| zona 5: 0.0001 0.0001

| 6 | 7 | 8 | zona 6: 0.0003 0.0003

|----|----|----| zona 7: -0.0001 0.0003

zona 8: -0.0002 -0.0006

\*\*\*\*\*----- PARÁMETROS AJUSTADOS -----\*\*\*\*\*

	X	Y	Z	W	PHI	K
-pp						
110008-70	363670.247	7401530.714		736.858	XYZ	
110009-70	365848.527	7401287.296		736.202	XYZ	
110010	365243.086	7402834.461		753.046	XYZ	
110011	366436.301	7401783.675		769.913	XYZ	
110013	367727.122	7400706.927		745.909	XYZ	
110013-70	365249.201	7400258.561		733.386	XYZ	
110014	367337.223	7400296.565		751.393	XYZ	
110015	368319.751	7399481.425		789.191	XYZ	
110016	369553.287	7399092.286		777.315	XYZ	
110016-70	367375.999	7398577.315		735.097	XYZ	
110020	364908.283	7401111.884		733.641	XYZ	
110021	365825.017	7400997.016		744.655	XYZ	
110022	365419.496	7400699.506		734.988	XYZ	
110023	366348.303	7399870.300		771.221	XYZ	
110024	367030.150	7400025.668		775.906	XYZ	
110025	367210.807	7399238.714		738.867	XYZ	
110026	367961.084	7399222.642		784.330	XYZ	

110029	363670.275	7401530.715	736.925	XYZ
110030	365249.159	7400258.533	733.349	XYZ
110031	365698.346	7400168.481	743.606	XYZ
110032	366075.166	7399459.851	734.530	XYZ
110033	367371.042	7398364.350	734.620	XYZ
110034	367970.583	7398120.683	738.503	XYZ
119012	366208.508	7401357.476	738.812	XYZ
119017	369314.754	7398630.198	756.629	XYZ
119017-70	369760.863	7398958.491	746.616	XYZ
119018	364561.965	7402110.580	737.086	XYZ
119019	364431.226	7401687.713	737.257	XYZ
119027	368286.452	7398361.118	765.487	XYZ
119028	368887.167	7398489.592	741.530	XYZ
M18	368181.144	7399984.817	781.579	XYZ
M46	369016.995	7399281.758	802.357	XYZ
M50	366641.696	7399610.201	796.740	XYZ
M51	365812.098	7399824.103	768.836	XYZ
M53	368228.587	7398364.026	774.465	XYZ
M64	364743.465	7401044.755	734.530	XYZ
M65	365121.226	7400175.090	733.996	XYZ
PC01-70	365222.395	7401139.934	734.351	XYZ
PC04	365575.948	7401309.251	735.224	
PC05	365837.132	7400071.567	744.580	
PC06	367082.139	7400445.974	757.086	
PC07	367231.491	7399257.738	739.915	
PC08	368245.673	7398966.665	800.353	
PC08A	368243.476	7398968.892	800.416	

#### Parámetros de desviación del GPS/INS

Tras los parámetros de deriva se muestra entre paréntesis lo que esos parámetros suponen en variación del desplazamiento entre el primer punto del conjunto y el último (los puntos marcados con 0 no se cuentan)



Conjunto 1 (10020572-10050571)

GPS: offset 0.000 0.000 0.000

desplazamiento 0.002 0.002 0.006

INS:

desplaz. medio 0.0001 -0.0003 0.0000

deriva -0.000000 0.000000 -0.000000 (0.0000 -0.0000 0.0001)

\*\*\*\*\*----- PRECISIONES -----\*\*\*\*\*

Precisión de los puntos (desviación típica)

	X	Y	planimetría	Z	
110008-70	0.011	0.012	0.012	0.014	XYZ
110009-70	0.010	0.010	0.010	0.015	XYZ
110010	0.013	0.012	0.013	0.015	XYZ
110011	0.012	0.012	0.012	0.014	XYZ
110013	0.012	0.012	0.013	0.015	XYZ
110013-70	0.011	0.011	0.011	0.015	XYZ
110014	0.010	0.010	0.010	0.015	XYZ
110015	0.011	0.011	0.011	0.014	XYZ
110016	0.011	0.011	0.011	0.015	XYZ
110016-70	0.011	0.010	0.011	0.015	XYZ
110020	0.009	0.009	0.009	0.013	XYZ
110021	0.008	0.008	0.008	0.014	XYZ
110022	0.009	0.009	0.009	0.014	XYZ
110023	0.009	0.009	0.009	0.012	XYZ
110024	0.010	0.011	0.011	0.015	XYZ
110025	0.009	0.009	0.009	0.013	XYZ
110026	0.009	0.008	0.009	0.013	XYZ
110029	0.011	0.012	0.012	0.014	XYZ
110030	0.011	0.011	0.011	0.015	XYZ
110031	0.010	0.010	0.010	0.015	XYZ
110032	0.012	0.012	0.012	0.015	XYZ
110033	0.011	0.011	0.012	0.014	XYZ

110034	0.011	0.011	0.011	0.015	XYZ
119012	0.011	0.011	0.011	0.014	XYZ
119017	0.012	0.011	0.012	0.015	XYZ
119017-70	0.011	0.012	0.012	0.015	XYZ
119018	0.011	0.012	0.012	0.015	XYZ
119019	0.011	0.011	0.011	0.015	XYZ
119027	0.011	0.011	0.011	0.015	XYZ
119028	0.011	0.011	0.011	0.015	XYZ
M18	0.012	0.012	0.012	0.015	XYZ
M46	0.011	0.011	0.011	0.015	XYZ
M50	0.010	0.010	0.011	0.014	XYZ
M51	0.012	0.012	0.012	0.015	XYZ
M53	0.011	0.011	0.011	0.015	XYZ
M64	0.011	0.012	0.012	0.015	XYZ
M65	0.012	0.012	0.012	0.015	XYZ
PC01-70	0.010	0.010	0.010	0.015	XYZ
PC04	0.009	0.010	0.010	0.023	
PC05	0.013	0.013	0.013	0.059	
PC06	0.010	0.011	0.011	0.025	
PC07	0.014	0.016	0.018	0.057	
PC08	0.015	0.017	0.020	0.053	
PC08A	0.009	0.009	0.009	0.021	

#### Precisiones medias

##### Puntos de apoyo

Planimetría: 0.011

Altimetría: 0.014

##### Puntos no de apoyo observados en...

2 fotografamas

3 fotografamas

>3 fotografamas

Planimetría: 0.043

Planimetría: 0.020

Planimetría: 0.011

Altimetría: 0.176

Altimetría: 0.065

Altimetría: 0.026

media: Planimetría: 0.017

Altimetría: 0.056

Precisiones de los parámetros de desviación del GPS/INS (entre paréntesis, en relación al propio valor)

Conjunto 1 (10020572-10050571)

GPS:

desplazamiento 0.005 0.005 0.008 (2.6 3.3 1.2)

INS:

desplazamiento 0.0003 0.0003 0.0006 (133 130 238)

deriva 0.000001 0.000001 0.000002 (43 13 6.2)

Autor: BASE

FICHERO DE INFORMACIÓN DEL AJUSTE

Fichero de fotogramas: D:\AEROTRI\B1278-SuzanoGSD06\B1278SuzanoGSD06Bloco03Fx06a10\Ortométrico\B1278SuzanoGsd06Bloco03Fx06a10,aerotriangulation,ftm

Fichero de valores aproximados: D:\AEROTRI\B1278-SuzanoGSD06\B1278SuzanoGSD06Bloco03Fx06a10\Ortométrico\B1278SuzanoGsd06Bloco03Fx06a10,aerotriangulation,prm

Fichero del apoyo: D:\AEROTRI\B1278-SuzanoGSD06\B1278SuzanoGSD06Bloco03Fx06a10\Ortométrico\B1278-GSD06-Suzano-SIRGAS-Ortométrico-H,pym

Fichero de GPS/INS: D:\AEROTRI\B1278-SuzanoGSD06\B1278SuzanoGSD06Bloco03Fx06a10\Ortométrico\B1278SuzanoGsd06Bloco03Fx06a10,aerotriangulation,gpn

Tipo de ajuste:

Estimador: Aerotri

Apoyo Variable: Sí

Tipo de obs, GPS: 1

Tipo de obs, INS: 2

Tratamiento de las coordenadas en el ajuste robusto

Fotocoordenadas, x,y: Individual

Apoyo, X,Y: Conjunto

Apoyo, planimetría,Z: Individual

Precisiones a priori:

Fotocoordenadas: 0,006  $\mu$ m

Apoyo, planimetría: 0,06 m

Apoyo, altimetría: 0,06 m

GPS, planimetría: 0,06 m

GPS, altimetría: 0,06 m

INS, W,PHI: 0,015 gon

INS, K: 0,03 gon

Unidades de los giros: Grados centesimales

Sistema de coordenadas: Rectangular

Fotogramas calculados,,,,,,,,, 217

Puntos calculados,,,,,,,,,,,,, 718

Puntos de apoyo,,,,,,,,,,,,, 59

Obs, de puntos imagen,,,,,,,,, 2761

Conjuntos GPS calculados,,,,, 1

Observaciones GPS,,,,,,,,,,,,, 217

Conjuntos INS calculados,,,,, 1

Observaciones INS,,,,,,,,,,,,, 217

Puntos de apoyo sin calcular,, 254

Puntos calculados que aparecen en,,

1 fotograma: 0  
 2 fotogramas: 33  
 3 fotogramas: 466  
 4 fotogramas: 6  
 5 fotogramas: 67  
 6 fotogramas: 121  
 7 fotogramas: 2  
 8 fotogramas: 9  
 9 fotogramas: 14

\*\*\*\*\*----- RESIDUOS -----\*\*\*\*\*

Residuos de los puntos de apoyo

119035	0,0059	0,013	0,0084	,	,	,
110036	0,0038	0,011	0,0019	,	,	,
110037	0,0095	0,016	0,0095	,	,	,
110038	0,031	0,019	-6,1E-04	,	,	,
110039	0,026	0,013	2,8E-04	,	,	,

---

110040	0,0068	0,028	0,0052	, , ,
110041	0,028	0,011	0,015	, , ,
110042	0,0021	0,0011	0,013	, , ,
110043	0,015	0,016	0,0054	, , ,
110044	0,0017	0,0060	0,0040	, , ,
110045	0,0019	0,0015	0,0063	, , ,
110046	0,0082	0,014	0,034	, , ,
110047	0,022	0,035	0,011	, , ,
110048	0,047	0,0039	0,016	, , ,
110049	0,0034	0,0052	0,0074	, , ,
110050	0,0022	0,012	0,016	, , ,
110051	0,0020	0,010	0,014	, , ,
119052	0,0016	0,021	0,0090	, , ,
119053	0,022	0,017	0,0084	, , ,
110054	0,0070	0,0068	0,016	, , ,
110055	0,012	0,014	0,0024	, , ,
110056	0,0053	0,012	0,0044	, , ,
119057	-1,2E-04	0,0029	0,0012	, , ,
110058	0,0086	0,0065	0,017	, , ,
110059	0,015	0,0067	0,0044	, , ,
110060	0,064	0,022	0,0094	2 , , ,
110061	0,024	0,0051	0,0064	, , ,
110062	0,022	0,0011	0,0031	, , ,
110063	0,016	0,0096	0,0099	, , ,
110064	0,013	0,010	0,0028	, , ,
110065	0,0050	0,0015	0,0018	, , ,
110066	0,0035	0,0087	0,0059	, , ,
110067	0,0016	0,0062	0,0036	, , ,
110068	0,0091	0,0022	0,0042	, , ,
110069	0,011	0,0073	0,0015	, , ,
110070	0,0053	0,0072	-5,6E-04	, , ,
110071	0,016	0,010	0,0080	, , ,

110072	0,029	0,023	0,015	,	,	,
119073	0,022	0,021	0,0056	,	,	,
110074	0,021	0,017	0,012	,	,	,
110075	0,0093	0,0062	0,0038	,	,	,
119076	0,0032	0,0037	0,0012	,	,	,
119077	0,012	0,0055	-5,9E-04	,	,	,
M34	0,010	0,019	0,0036	,	,	,
M35	0,044	0,020	0,0095	,	,	,
M43	0,0099	0,0092	0,0093	,	,	,
M44	0,0080	0,019	0,0025	,	,	,
M62	0,024	0,033	0,0016	,	,	,
M79	0,0033	0,031	0,0058	,	,	,
M80	0,011	0,012	0,0031	,	,	,
M81	0,023	0,0034	-4,9E-04	,	,	,
110022-70	0,014	0,0074	0,024	,	,	,
110027-70	0,043	0,025	0,0045	,	,	,
110034-70	0,0068	0,031	0,0072	,	,	,
110038-70	0,0054	0,0075	0,0051	,	,	,
PC05-70	0,015	0,014	3,4E-05	,	,	,
110066_62	0,0077	0,030	0,0010	,	,	,
110069_62	0,0015	0,021	0,0026	,	,	,
119073_62	0,0078	0,012	0,0057	,	,	,

#### RESIDUOS DE LOS PUNTOS DE CONTROL

PC01	--	--	--
PC02	--	--	--
PC03	--	--	--
PC04	--	--	--
PC05	--	--	--
PC06	--	--	--
PC07	--	--	--
PC08	--	--	--

PC08A	--	--	--			
PC09	0,020	0,044	0,072	,	,	,
PC10	0,027	0,055	0,033	,	,	,
PC11	0,070	0,021	0,0023	,	,	,
PC12	0,019	3,9E-04	0,092	,	,	,
PC13	0,0053	0,0056	8,0E-05	,	,	,
PC14	0,023	0,039	0,0027	,	,	,

Desviaciones típicas a posteriori (entre paréntesis respecto a la precisión a priori)

Fotocoordenadas: 0,0024  $\mu\text{m}$  (0,40)

Apoyo, planimetría: 0,037 m (0,61)

altimetría: 0,037 m

GPS, planimetría: 0,015 m (0,24)

altimetría: 0,015 m

INS, W,PHI: 0,0012 gon (0,080)

K: 0,0024 gon

Proporción de residuos que superan cada nivel, en %

Nivel:	1	2	3	4	5	6	7	8	9	*
Fotocoord.:	0,13	0,018	0,018	0	0	0	0	0	0	0
Apoyo:	0,56	0,56	0	0	0	0	0	0	0	0
Obs, GPS:	0	0	0	0	0	0	0	0	0	0
Obs, INS:	0	0	0	0	0	0	0	0	0	0

Residuos medios en cada zona del fotograma

	x	y
zona 0:	-0,0000	-0,0001
----- ----- -----	zona 1:	-0,0002 -0,0004
0   1   2	zona 2:	0,0001 0,0005
----- ----- -----	zona 3:	0,0001 0,0001



| 3 | 4 | 5 | zona 4: -0,0002 -0,0003  
 |----|----|----| zona 5: 0,0000 0,0001  
 | 6 | 7 | 8 | zona 6: 0,0001 0,0004  
 |----|----|----| zona 7: -0,0000 0,0003  
 zona 8: -0,0001 -0,0007

\*\*\*\*\*----- PARÂMETROS AJUSTADOS -----\*\*\*\*\*

	X	Y	Z	W	PHI	K
-pp						
110022-70	368991,431	7395997,075	744,256	XYZ		
110027-70	368159,454	7394625,023	762,886	XYZ		
110034-70	367750,688	7392503,494	787,217	XYZ		
110036	366017,013	7397815,349	733,704	XYZ		
110037	366907,664	7397859,983	733,997	XYZ		
110038	366523,307	7397442,987	733,522	XYZ		
110038-70	366821,206	7389906,629	804,251	XYZ		
110039	368156,951	7396654,230	735,858	XYZ		
110040	367869,473	7396152,590	741,562	XYZ		
110041	368678,663	7396712,057	736,336	XYZ		
110042	369156,813	7396780,464	737,205	XYZ		
110043	369634,450	7396566,860	737,734	XYZ		
110044	368729,963	7396292,841	750,238	XYZ		
110045	368733,461	7395616,363	766,702	XYZ		
110046	368396,544	7394746,587	752,253	XYZ		
110047	367753,130	7394306,275	764,521	XYZ		
110048	368275,736	7394091,679	764,675	XYZ		
110049	368736,356	7393947,539	737,260	XYZ		
110050	367908,968	7393122,534	773,423	XYZ		
110051	366953,171	7392293,203	750,620	XYZ		
110054	367275,938	7391433,554	787,762	XYZ		
110055	366543,430	7390898,336	759,346	XYZ		

110056	367041,234	7390654,316	765,456	XYZ
110058	366738,773	7389913,241	791,733	XYZ
110059	365907,445	7389302,820	799,501	XYZ
110060	366428,423	7389146,626	799,890	XYZ
110061	366939,339	7388991,045	805,429	XYZ
110062	363575,269	7397004,464	740,416	XYZ
110063	363119,094	7396662,741	755,045	XYZ
110064	364195,157	7396280,810	736,482	XYZ
110065	363756,773	7395854,695	737,226	XYZ
110066	365314,166	7394826,786	749,001	XYZ
110066_62	367951,815	7393632,098	754,347	XYZ
110067	364904,054	7394467,444	769,390	XYZ
110068	365749,865	7394123,400	785,270	XYZ
110069	366275,610	7393881,304	773,068	XYZ
110069_62	366779,725	7391762,230	756,499	XYZ
110070	365878,021	7393172,358	768,549	XYZ
110071	365159,790	7393034,583	797,452	XYZ
110072	365722,045	7392764,225	758,000	XYZ
110074	364767,927	7391276,562	780,075	XYZ
110075	364117,795	7390414,650	768,468	XYZ
119035	366254,831	7398201,104	736,383	XYZ
119052	367411,147	7391998,740	775,300	XYZ
119053	367972,426	7391908,003	805,936	XYZ
119057	367492,813	7390463,209	804,683	XYZ
119073	364427,845	7391468,930	775,929	XYZ
119073_62	366647,475	7389680,068	785,982	XYZ
119076	363460,008	7389816,649	784,111	XYZ
119077	363794,022	7389483,914	781,290	XYZ
M34	366447,778	7388776,229	853,902	XYZ
M35	366735,874	7390068,918	793,570	XYZ
M43	368015,358	7396105,878	744,983	XYZ
M44	369035,837	7395935,306	751,801	XYZ

M62	367222,468	7391012,455	788,434	XYZ
M79	366888,539	7397814,019	734,067	XYZ
M80	368475,342	7395918,341	754,176	XYZ
M81	367733,556	7393666,012	767,991	XYZ
PC05-70	366705,580	7390738,026	760,640	XYZ
PC09	366253,912	7397948,537	733,870	
PC10	368531,046	7396179,632	754,008	
PC11	368057,785	7393630,889	766,490	
PC12	367001,212	7389735,777	807,817	
PC13	364117,778	7395870,576	737,934	
PC14	365236,771	7392736,728	776,051	

Parámetros de desviación del GPS/INS

Tras los parámetros de deriva se muestra entre paréntesis lo que esos parámetros suponen en variación del desplazamiento entre el primer punto del conjunto y el último (los puntos marcados con 0 no se cuentan)

Conjunto 1 (10060327-10100456)

GPS: offset	0,000	0,000	0,000	
desplazamiento	-0,000	-0,001	-0,003	
INS:				
desplaz, medio	0,0001	-0,0002	-0,0001	
deriva	0,000000	0,000000	-0,000000	(0,0001 0,0001 -0,0002)

\*\*\*\*\*----- PRECISIONES -----\*\*\*\*\*

Precisión de los puntos (desviación típica)

	X	Y	planimetría	Z	
110022-70	0,008	0,008	0,008	0,013	XYZ
110027-70	0,010	0,011	0,011	0,014	XYZ
110034-70	0,010	0,010	0,010	0,014	XYZ
110036	0,012	0,012	0,013	0,014	XYZ

---

110037	0,011	0,011	0,011	0,014	XYZ
110038	0,012	0,012	0,013	0,014	XYZ
110038-70	0,009	0,009	0,010	0,014	XYZ
110039	0,012	0,011	0,012	0,014	XYZ
110040	0,011	0,012	0,012	0,014	XYZ
110041	0,011	0,011	0,011	0,014	XYZ
110042	0,009	0,010	0,010	0,013	XYZ
110043	0,011	0,012	0,012	0,014	XYZ
110044	0,008	0,008	0,008	0,013	XYZ
110045	0,008	0,007	0,008	0,012	XYZ
110046	0,010	0,009	0,010	0,013	XYZ
110047	0,011	0,012	0,012	0,014	XYZ
110048	0,009	0,009	0,009	0,013	XYZ
110049	0,011	0,012	0,012	0,014	XYZ
110050	0,010	0,009	0,010	0,013	XYZ
110051	0,009	0,009	0,009	0,013	XYZ
110054	0,008	0,008	0,008	0,012	XYZ
110055	0,010	0,011	0,011	0,014	XYZ
110056	0,008	0,008	0,008	0,012	XYZ
110058	0,008	0,008	0,008	0,012	XYZ
110059	0,011	0,012	0,012	0,014	XYZ
110060	0,009	0,009	0,009	0,012	XYZ
110061	0,011	0,012	0,012	0,014	XYZ
110062	0,013	0,013	0,013	0,014	XYZ
110063	0,012	0,013	0,013	0,014	XYZ
110064	0,012	0,012	0,013	0,014	XYZ
110065	0,012	0,012	0,013	0,014	XYZ
110066	0,012	0,012	0,012	0,014	XYZ
110066_62	0,011	0,011	0,011	0,014	XYZ
110067	0,012	0,012	0,012	0,014	XYZ
110068	0,010	0,010	0,010	0,013	XYZ
110069	0,011	0,012	0,012	0,014	XYZ

110069_62	0,011	0,011	0,011	0,014	XYZ
110070	0,010	0,010	0,010	0,013	XYZ
110071	0,011	0,012	0,012	0,014	XYZ
110072	0,012	0,012	0,013	0,014	XYZ
110074	0,011	0,012	0,012	0,014	XYZ
110075	0,012	0,012	0,012	0,014	XYZ
119035	0,012	0,011	0,012	0,014	XYZ
119052	0,009	0,008	0,009	0,014	XYZ
119053	0,011	0,011	0,011	0,014	XYZ
119057	0,011	0,011	0,011	0,014	XYZ
119073	0,012	0,012	0,012	0,014	XYZ
119073_62	0,010	0,009	0,010	0,014	XYZ
119076	0,012	0,012	0,012	0,014	XYZ
119077	0,012	0,012	0,013	0,014	XYZ
M34	0,010	0,010	0,010	0,014	XYZ
M35	0,011	0,011	0,011	0,014	XYZ
M43	0,011	0,011	0,011	0,014	XYZ
M44	0,010	0,010	0,010	0,014	XYZ
M62	0,011	0,010	0,011	0,014	XYZ
M79	0,011	0,011	0,011	0,014	XYZ
M80	0,011	0,010	0,011	0,014	XYZ
M81	0,011	0,011	0,011	0,014	XYZ
PC05-70	0,009	0,010	0,010	0,014	XYZ
PC09	0,014	0,015	0,015	0,062	
PC10	0,009	0,010	0,010	0,028	
PC11	0,011	0,010	0,011	0,023	
PC12	0,014	0,015	0,016	0,055	
PC13	0,017	0,016	0,017	0,069	
PC14	0,018	0,015	0,018	0,066	

Precisiones medias

Puntos de apoyo

Planimetría: 0,011

Altimetría: 0,014

Puntos no de apoyo observados en,,,

2 fotogramas

3 fotogramas

>3 fotogramas

Planimetría: 0,052

Planimetría: 0,023

Planimetría: 0,011

Altimetría: 0,178

Altimetría: 0,069

Altimetría: 0,029

media: Planimetría: 0,022

Altimetría: 0,068

Precisiones de los parámetros de desviación del GPS/INS (entre paréntesis, en relación al propio valor)

Conjunto 1 (10060327-10100456)

GPS:

desplazamiento 0,004 0,004 0,005 (16 2,9 1,5)

INS:

desplazamiento 0,0003 0,0003 0,0005 (4,2 4,2 7,3)

deriva 0,000001 0,000001 0,000001 (5,2 5,0 3,8)